

**ОТЛИВКИ СТАЛЬНЫЕ**  
**ОБЩИЕ ТЕХНИЧЕСКИЕ УСЛОВИЯ**

Издание официальное

**КОНТРОЛЬНЫЙ ЭКЗЕМПЛЯР**  
ООО «Селенит», ИНН 6679085037,  
E-mail [selenit@selenit.su](mailto:selenit@selenit.su), сайт [selenit.su](http://selenit.su)

**ОТЛИВКИ СТАЛЬНЫЕ****Общие технические условия**Steel castings.  
General specifications**ГОСТ**  
**977—88**МКС 77.140.80  
ОКП 41 1200Дата введения 01.01.90

Настоящий стандарт распространяется на стальные отливки, изготавливаемые всеми способами литья из нелегированных и легированных конструкционных, легированных со специальными свойствами литейных сталей.

**1. МАРКИ**

1.1. Для изготовления отливок предусмотрены следующие марки стали:

конструкционные нелегированные:

15Л, 20Л, 25Л, 30Л, 35Л, 40Л, 45Л, 50Л;

конструкционные легированные:

20ГЛ, 35ГЛ, 20ГСЛ, 30ГСЛ, 20Г1ФЛ, 20ФЛ, 30ХГСФЛ, 45ФЛ, 32Х06Л, 40ХЛ, 20ХМЛ, 20ХМФЛ, 20ГНМФЛ, 35ХМЛ, 30ХНМЛ, 35ХГСЛ, 35НГМЛ, 20ДХЛ, 08ГДНФЛ, 13ХНДФЛ, 12ДН2ФЛ, 12ДХН1МФЛ, 23ХГС2МФЛ, 12Х7Г3СЛ, 25Х2ГНМФЛ, 27Х5ГСМЛ, 30Х3С3ГМЛ, 03Н12Х5М3ТЛ, 03Н12Х5М3ТЮЛ;

конструкционные легированные, применяемые в договорно-правовых отношениях между странами — членами СЭВ:

15ГЛ, 30ГЛ, 45ГЛ, 70ГЛ, 55СЛ, 40Г1, 5ФЛ, 15ФЛ, 30ХЛ, 25ХГЛ, 35ХГЛ, 50ХГЛ, 60ХГЛ, 70Х2ГЛ, 35ХГФЛ, 40ХФЛ, 30ХМЛ, 40ХМЛ, 40ХНЛ, 40ХН2Л, 30ХГ1, 5МФРЛ, 75ХНМФЛ, 40ГТЛ, 20ГНМЮЛ;

легированные со специальными свойствами:

а) мартенситного класса

20Х13Л, 08Х14НДЛ, 09Х16Н4БЛ, 09Х17Н3СЛ, 10Х12НДЛ — коррозионностойкие; 20Х5МЛ, 20Х8ВЛ, 40Х9С2Л — жаростойкие; 20Х12ВНМФЛ — жаропрочная; 85Х4М5Ф2В6Л (Р6М5Л), 90Х4М4Ф2В6Л (Р6М4Ф2Л) — быстрорежущие;

б) мартенситно-ферритного класса

15Х13Л — коррозионностойкая;

в) ферритного класса

15Х25ТЛ — коррозионностойкая;

г) аустенитно-мартенситного класса

08Х15Н4ДМЛ, 08Х14Н7МЛ, 14Х18Н4Г4Л — коррозионностойкие;

д) аустенитно-ферритного класса

12Х25Н5ТМФЛ, 16Х18Н12С4ТЮЛ, 10Х18Н3Г3Д2Л — коррозионностойкие; 35Х23Н7СЛ, 40Х24Н12СЛ, 20Х20Н14С2Л — жаростойкие;

е) аустенитного класса

10Х18Н9Л, 12Х18Н9ТЛ, 10Х18Н11БЛ, 07Х17Н16ТЛ, 12Х18Н12М3ТЛ — коррозионностойкие; 55Х18Г14С2ТЛ, 15Х23Н18Л, 20Х25Н19С2Л, 18Х25Н19СЛ, 45Х17Г13Н3ЮЛ — жаростойкие;

Издание официальное

★ ○

Перепечатка воспрещена

© Издательство стандартов, 1989  
© ИПК Издательство стандартов, 2004

## С. 2 ГОСТ 977—88

35X18H24C2Л, 31X19H9MBТЛ, 12X18H12БЛ, 08X17H34B5T3Ю2РЛ, 15X18H22B6M2РЛ, 20X21H46B8РЛ — жаропрочные; 110Г13Л, 110Г13Х2БРЛ, 110Г13ФТЛ, 130Г14ХМФАЛ, 120Г10ФЛ — износостойкие;

легированные со специальными свойствами, применяемые в договорно-правовых отношениях между странами — членами СЭВ:

а) мартенситно-ферритного класса

15X14НЛ, 08X12H4ГСМЛ — коррозионностойкие;

б) аустенитно-ферритного класса

12X21H5Г2СЛ, 12X21H5Г2СТЛ, 12X21H5Г2СМ2Л, 12X19H7Г2САЛ, 12X21H5Г2САЛ, 07X18H10Г2С2М2Л, 15X18H10Г2С2М2Л, 15X18H10Г2С2М2ТЛ — коррозионностойкие.

Область применения конструкционных легированных сталей приведена в приложении 1, легированных со специальными свойствами — в приложении 2.

1.2. Сталь должна выплавляться в печах с основной футеровкой. Допускается выплавка стали в печах с кислой футеровкой при условии выполнения требований настоящего стандарта.

**П р и м е ч а н и е.** Возможность применения конверторной стали должна быть указана в конструкторской документации (КД) и (или) нормативно-технической документации (НТД).

1.3. Химический состав конструкционной нелегированной и легированной стали должен соответствовать указанному в табл. 1, легированной со специальными свойствами — в табл. 2.

Т а б л и ц а 1

Марка стали			Массовая доля элемента, %					
Код ОКП	Обозначение по ГОСТ 977	Обозначение по СТ СЭВ	Углерод	Марганец	Кремний	Фосфор	Сера	Хром
						не более		
Стали конструкционные нелегированные								
41 1200	15Л	$\frac{52731}{51731}$	0,12—0,20	0,45—0,90	0,20—0,52	По табл. 4	По табл. 4	—
	20Л	—	0,17—0,25	0,45—0,90	0,20—0,52	То же	То же	—
	25Л	$\frac{52821}{51821}$	0,22—0,30	0,45—0,90	0,20—0,52	»	»	—
	30Л	—	0,27—0,35	0,45—0,90	0,20—0,52	»	»	—
	35Л	$\frac{52831}{51831}$	0,32—0,40	0,45—0,90	0,20—0,52	»	»	—
	40Л	$\frac{52861}{51861}$	0,37—0,45	0,45—0,90	0,20—0,52	»	»	—
	45Л	$\frac{52862}{51862}$	0,42—0,50	0,45—0,90	0,20—0,52	»	»	—
	50Л	—	0,47—0,55	0,45—0,90	0,20—0,52	»	»	—
	Стали конструкционные легированные							
41 1220	20ГЛ	52763	0,15—0,25	1,20—1,60	0,20—0,40	0,040	0,040	—
	35ГЛ	52833	0,30—0,40	1,20—1,60	0,20—0,40	0,040	0,040	—
	20ГСЛ	—	0,16—0,22	1,00—1,30	0,60—0,80	0,030	0,030	—
	30ГСЛ	52834	0,25—0,35	1,10—1,40	0,60—0,80	0,040	0,040	—
	20Г1ФЛ	55244	0,16—0,25	0,90—1,40	0,20—0,50	0,050	0,050	—
	20ФЛ	55242	0,14—0,25	0,70—1,20	0,20—0,52	0,050	0,050	—
	30ХГСФЛ	55142	0,25—0,35	1,00—1,50	0,40—0,60	0,050	0,050	0,30—0,50
	45ФЛ	55243	0,42—0,50	0,40—0,90	0,20—0,52	По табл. 4	По табл. 4	—
	32Х06Л	—	0,25—0,35	0,40—0,90	0,20—0,40	0,050	0,050	0,50—0,80
	40ХЛ	55111	0,35—0,45	0,40—0,90	0,20—0,40	0,040	0,040	0,80—1,10
	20ХМЛ	—	0,15—0,25	0,40—0,90	0,20—0,42	0,040	0,040	0,40—0,70

Продолжение таблицы 1

Марка стали			Массовая доля элемента, %						
Код ОКП	Обозначение по ГОСТ 977	Обозначение по СТ СЭВ	Углерод	Марганец	Кремний	Фосфор	Сера	Хром	
						не более			
41 1220	20ХМФЛ	—	0,18—0,25	0,60—0,90	0,20—0,40	0,025	0,025	0,90—1,20	
	20ГНМФЛ	—	0,14—0,22	0,70—1,20	0,20—0,40	0,030	0,030	Не более 0,30	
	35ХМЛ	55432	0,30—0,40	0,40—0,90	0,20—0,40	0,040	0,040	0,80—1,10	
	30ХНМЛ	55711	0,25—0,35	0,40—0,90	0,20—0,40	0,040	0,040	1,30—1,60	
	35ХГСЛ	55812	0,30—0,40	1,00—1,30	0,60—0,80	0,040	0,040	0,60—0,90	
	35НГМЛ	—	0,32—0,42	0,80—1,20	0,20—0,40	0,040	0,040	—	
	20ДХЛ	—	0,15—0,25	0,50—0,80	0,20—0,40	0,040	0,040	0,80—1,10	
	08ГДНФЛ	55781	Не более 0,10	0,60—1,00	0,15—0,40	0,035	0,035	—	
	13ХНДФТЛ	55782	Не более 0,16	0,40—0,90	0,20—0,40	0,030	0,030	0,15—0,40	
	12ДН2ФЛ	55783	0,08—0,16	0,40—0,90	0,20—0,40	0,035	0,035	—	
	12ДХН1МФЛ	55761	0,10—0,18	0,30—0,55	0,20—0,40	0,030	0,030	1,20—1,70	
	23ХГС2МФЛ	55451	0,18—0,24	0,50—0,80	1,80—2,00	0,025	0,025	0,60—0,90	
	12Х7Г3СЛ	—	0,10—0,15	3,00—3,50	0,80—1,20	0,020	0,020	7,00—7,50	
	25Х2ГНМФЛ	—	0,22—0,30	0,70—1,10	0,30—0,70	0,025	0,025	1,40—2,00	
	27Х5ГСМЛ	—	0,24—0,28	0,90—1,20	0,90—1,20	0,020	0,020	5,00—5,50	
	30Х3С3ГМЛ	—	0,29—0,33	0,70—1,20	2,80—3,20	0,020	0,020	2,80—3,20	
	03Н12Х5М3ТЛ	—	0,01—0,04	Не более 0,20	Не более 0,20	0,015	0,015	4,50—5,00	
	03Н12Х5М3ТЮЛ	—	0,01—0,04	Не более 0,20	Не более 0,20	0,015	0,015	4,50—5,00	
	Стали конструкционные легированные, применяемые в договорно-правовых отношениях между странами — членами СЭВ								
	41 1220	15ГЛ	52711	0,12—0,18	0,70—1,00	0,30—0,60	0,040	0,040	—
30ГЛ		52832	0,25—0,32	1,40—1,70	0,20—0,50	0,040	0,040	—	
45ГЛ		52864	0,40—0,50	0,80—1,20	0,20—0,50	0,040	0,040	—	
70ГЛ		51931	0,65—0,80	1,10—1,60	0,20—0,50	0,045	0,045	—	
55СЛ		51891	0,52—0,60	0,50—0,80	0,50—0,70	0,045	0,045	—	
40Г1, 5ФЛ		55241	0,35—0,45	1,60—1,90	0,20—0,50	0,040	0,040	—	
15ХЛ		55115	0,12—0,18	0,40—0,60	0,20—0,50	0,040	0,040	0,50—0,80	
30ХЛ		55116	0,25—0,35	0,50—0,90	0,20—0,50	0,040	0,040	0,50—0,80	
25ХГЛ		55117	0,20—0,30	0,85—1,15	0,20—0,50	0,040	0,040	0,90—1,30	
35ХГЛ		55118	0,30—0,45	0,60—0,90	0,50—0,75	0,040	0,040	0,50—0,80	
50ХГЛ		55114	0,45—0,60	0,50—0,90	0,20—0,50	0,040	0,040	0,60—0,90	
60ХГЛ		55112	0,50—0,65	0,90—1,30	0,20—0,50	0,050	0,050	0,90—1,30	
70Х2ГЛ		55113	0,60—0,75	0,80—1,20	0,20—0,50	0,050	0,050	1,80—2,20	
35ХГФЛ		55141	0,28—0,38	1,00—1,40	0,20—0,50	0,040	0,040	0,20—0,60	
40ХФЛ		55181	0,35—0,45	0,50—0,80	0,20—0,50	0,040	0,040	1,00—1,40	
30ХМЛ		55433	0,25—0,35	0,50—0,80	0,20—0,50	0,040	0,040	0,80—1,20	
40ХМЛ		55434	0,38—0,45	0,50—0,80	0,20—0,50	0,040	0,040	0,80—1,20	
40ХНЛ		55811	0,35—0,45	0,40—0,90	0,20—0,50	0,040	0,040	0,50—0,80	
40ХН2Л		55813	0,35—0,45	0,60—0,90	0,20—0,50	0,045	0,045	0,40—0,70	
30ХГ1, 5МФРЛ		55471	0,25—0,32	1,40—1,80	0,40—0,50	0,030	0,025	0,50—1,00	
75ХНМФЛ	55762	0,70—0,85	0,60—0,90	0,20—0,50	0,050	0,050	1,30—1,70		
40ГТЛ	55771	0,34—0,42	1,20—1,60	0,20—0,50	0,045	0,045	—		
20ГНМЮЛ	55772	0,16—0,23	1,10—1,60	0,20—0,50	0,035	0,035	—		

Марка стали			Массовая доля элемента, %							
Код ОКП	Обозначение по ГОСТ 977	Обозначение по СТ СЭВ	Никель	Молибден	Ванадий	Медь	Титан	Бор	Алюминий	
Стали конструкционные нелегированные										
41 1220	15Л	<u>52731</u> 51731	—	—	—	—	—	—	—	
	20Л	—	—	—	—	—	—	—	—	
	25Л	<u>52821</u> 51821	—	—	—	—	—	—	—	
	30Л	—	—	—	—	—	—	—	—	
	35Л	<u>52831</u> 51831	—	—	—	—	—	—	—	
	40Л	<u>52861</u> 51861	—	—	—	—	—	—	—	
	45Л	<u>52862</u> 51862	—	—	—	—	—	—	—	
	50Л	—	—	—	—	—	—	—	—	
	Стали конструкционные легированные									
	41 1220	20ГЛ	52763	—	—	—	—	—	—	—
35ГЛ		52833	—	—	—	—	—	—	—	
20ГСЛ		—	—	—	—	—	—	—	—	
30ГСЛ		52834	—	—	—	—	—	—	—	
20Г1ФЛ		55244	—	—	0,06—0,12	—	Не более 0,05	—	—	
20ФЛ		55242	—	—	0,06—0,12	—	—	—	—	
30ХГСФЛ		55142	—	—	0,06—0,12	—	—	—	—	
45ФЛ		55243	—	—	0,05—0,10	—	Не более 0,03	—	—	
32Х06Л		—	—	—	—	—	—	—	—	
40ХЛ		55111	—	—	—	—	—	—	—	
20ХМЛ		—	—	0,40—0,60	—	—	—	—	—	
20ХМФЛ		—	—	0,50—0,70	0,20—0,30	—	—	—	—	
20ГНМФЛ		—	0,70—1,00	0,15—0,25	0,06—0,12	—	—	—	—	
35ХМЛ		55432	—	0,20—0,30	—	—	—	—	—	
30ХНМЛ		55711	1,30—1,60	0,20—0,30	—	—	—	—	—	
35ХГСЛ		55812	—	—	—	—	—	—	—	
35НГМЛ		—	0,80—1,20	0,15—0,25	—	—	—	—	—	
20ДХЛ		—	—	—	—	1,40—1,60	—	—	—	
08ГДНФЛ		55781	1,15—1,55	—	По расчету 0,10	0,80—1,20	—	—	—	
13ХНДФТЛ		55782	1,20—1,60	—	0,06—0,12	0,65—0,90	0,04—0,10	—	—	
12ДН2ФЛ	55783	1,80—2,20	—	0,08—0,15	1,20—1,50	—	—	—		

Продолжение таблицы 1

Марка стали			Массовая доля элемента, %						
Код ОКП	Обозначение по ГОСТ 977	Обозначение по СТ СЭВ	Никель	Молибден	Ванадий	Медь	Титан	Бор	Алюминий
	12ДХН1МФЛ	55761	1,40—1,80	0,20—0,30	0,08—0,15	0,40—0,65	—	—	—
	23ХГС2МФЛ	55451	—	0,25—0,30	0,10—0,15	—	—	—	—
	12Х7ГЗСЛ	—	—	—	—	—	—	—	—
	25Х2ГНМФЛ	—	0,30—0,90	0,20—0,50	0,04—0,20	—	—	—	—
	27Х5ГСМЛ	—	—	0,55—0,60	—	—	—	—	—
	30Х3С3ГМЛ	—	—	0,50—0,60	—	—	—	—	—
	03Н12Х5М3ТЛ	—	12,00—12,50	2,50—3,00	—	—	0,70—0,90	—	—
	03Н12Х5М3ТЮЛ	—	12,00—12,50	2,50—3,00	—	—	0,70—0,90	—	0,25—0,45

Стали конструкционные легированные, применяемые в договорно-правовых отношениях между странами — членами СЭВ

41 1220	15ГЛ	52711	—	—	—	—	—	—	—
	30ГЛ	52832	—	—	—	—	—	—	—
	45ГЛ	52864	—	—	—	—	—	—	—
	70ГЛ	51931	—	—	—	—	—	—	—
	55СЛ	51891	—	—	—	—	—	—	—
	40Г1, 5ФЛ	55241	—	—	0,10—0,20	—	—	—	—
	15ХЛ	55115	—	—	—	—	—	—	—
	30ХЛ	55116	—	—	—	—	—	—	—
	25ХГЛ	55117	—	—	—	—	—	—	—
	35ХГЛ	55118	—	—	—	—	—	—	—
	50ХГЛ	55114	—	—	—	—	—	—	—
	60ХГЛ	55112	—	—	—	—	—	—	—
	70Х2ГЛ	55113	—	—	—	—	—	—	—
	35ХГФЛ	55141	—	—	0,10—0,25	—	—	—	—
	40ХФЛ	55181	—	—	0,15—0,30	—	—	—	—
	30ХМЛ	55433	—	0,20—0,30	—	—	—	—	—
	40ХМЛ	55434	—	0,20—0,30	—	—	—	—	—
	40ХНЛ	55811	1,00—1,50	—	—	—	—	—	—
	40ХН2Л	55813	1,60—2,00	—	—	—	—	—	—
	30ХГ1, 5МФРЛ	55471	—	0,40—0,60	0,20—0,40	—	—	0,006—0,010	—
75ХНМФЛ	55762	0,50—0,80	0,40—0,60	0,10—0,25	—	—	—	—	
40ГТЛ	55771	—	—	—	—	0,02—0,10	—	—	
20ГНМЮЛ	55772	0,30—0,50	0,15—0,30	—	—	—	—	Не менее 0,01	

**П р и м е ч а н и я:**

1. Наличие элементов, не являющихся легирующими, их допустимое содержание и необходимость контроля устанавливается в КД и (или) НТД.

2. По требованию потребителя содержание серы и фосфора в легированных конструкционных сталях может быть установлено не более 0,030 %.

3. При выплавке легированной стали в печах с кислой футеровкой допустимая массовая доля серы и фосфора может быть увеличена на 0,010 % каждого при условии обеспечения остальных требований настоящего стандарта.

4. Для стали марки 40ХНЛ допускается введение титана до 0,15 % с целью повышения ее механических свойств.

5. Для сталей марок 15Л, 25Л, 35Л, 40Л, 45Л дано обозначение по СТ СЭВ 4559—84, для остальных сталей — по СТ СЭВ 4561—84.

Т а б л и ц а 2

Класс стали	Код ОКП	Марка стали		Массовая доля элемента, %																Сера	Фосфор
		Обозначение по ГОСТ 977	Обозначение по СТ СЭВ 4563—84	Углерод	Кремний	Марганец	Хром	Никель	Молибден	Ванадий	Вольфрам	Титан	Ниобий	Бор	Азот	Алюминий	Мель	Церий	не более		
Стали легированные со специальными свойствами																					
Мартенситный	41 1240	20X13Л	58113	0,16—0,25	0,20—0,80	0,30—0,80	12,0—14,0	—	—	—	—	—	—	—	—	—	—	—	—	0,025	0,030
		08X14НДЛ	—	Не более 0,08	Не более 0,40	0,50—0,80	13,0—14,5	1,20—1,60	—	—	—	—	—	—	—	—	—	0,80—1,20	—	0,025	0,025
		09X16Н4БЛ	—	0,05—0,13	0,20—0,60	0,30—0,60	15,0—17,0	3,50—4,50	—	—	—	—	0,05—0,20	—	—	—	—	—	—	0,025	0,030
		09X17НЗСЛ	—	0,05—0,12	0,80—1,50	0,30—0,80	15,0—18,0	2,80—3,80	—	—	—	—	—	—	—	—	—	—	—	0,030	0,035
		20X5МЛ	—	0,15—0,25	0,35—0,70	0,40—0,60	4,0—6,5	—	0,40—0,65	—	—	—	—	—	—	—	—	—	—	0,040	0,040
		20X8ВЛ	—	0,15—0,25	0,30—0,60	0,30—0,50	7,5—9,0	—	—	—	1,25—1,75	—	—	—	—	—	—	—	—	0,035	0,040
		40X9С2Л	—	0,35—0,50	2,00—3,00	0,30—0,70	8,0—10,0	—	—	—	—	—	—	—	—	—	—	—	—	0,030	0,035
		20X12ВНМФЛ	—	0,17—0,23	0,20—0,60	0,50—0,90	10,5—12,5	0,50—0,90	0,50—0,70	0,15—0,30	0,70—1,10	—	—	—	—	—	—	—	—	0,025	0,030
		10X12НДЛ	—	Не более 0,10	0,17—0,40	0,20—0,60	12,0—13,0	1,00—1,50	—	—	—	—	—	—	—	—	—	0,80—1,10	—	0,025	0,025
Мартенситно-ферритный	41 1240	15X13Л	58112	Не более 0,15	0,20—0,80	0,30—0,80	12,0—14,0	—	—	—	—	—	—	—	—	—	—	—	0,025	0,030	
Ферритный	41 1240	15X25ТЛ	—	0,10—0,20	0,50—1,20	0,50—1,80	23,0—27,0	—	—	—	—	0,40—0,80	—	—	—	—	—	—	0,030	0,035	
Аустенитно-мартенситный	41 1240	08X15Н4ДМЛ	—	Не более 0,08	Не более 0,40	1,00—1,50	14,0—16,0	3,50—3,90	0,30—0,45	—	—	—	—	—	—	—	1,00—1,40	—	0,025	0,025	
		08X14Н7МЛ	—	Не более 0,08	0,20—0,75	0,30—0,90	13,0—15,0	6,00—8,50	0,50—1,00	—	—	—	—	—	—	—	—	—	0,030	0,030	
		14X18Н4Г4Л	—	Не более 0,14	0,20—1,00	4,00—5,00	16,0—20,0	4,00—5,00	—	—	—	—	—	—	—	—	—	—	0,030	0,035	

Продолжение табл. 2

Класс стали	Код ОКП	Марка стали		Массовая доля элемента, %																Сера	Фосфор	
		Обозначение по ГОСТ 977	Обозначение по СТ СЭВ 4563—84	Углерод	Кремний	Марганец	Хром	Никель	Молибден	Ванадий	Вольфрам	Титан	Нобий	Бор	Азот	Алюминий	Мель	Церий	не более			
																			Сера			Фосфор
Аустенитно-ферритный	41 1240	12X25H5TMФЛ	—	Не более 0,12	0,20—1,00	0,30—0,80	23,5—26,0	5,00—6,50	0,06—0,12	0,07—0,15	—	0,08—0,20	—	—	0,08—0,20	—	—	—	—	0,030	0,030	
		16X18H12C4ТЮЛ	—	0,13—0,19	3,80—4,50	0,50—1,00	17,0—19,0	11,00—13,00	—	—	—	0,40—0,70	—	—	—	0,13—0,35	—	—	—	0,030	0,030	
		35X23H7СЛ	—	Не более 0,35	0,50—1,20	0,50—0,85	21,0—25,0	6,00—8,00	—	—	—	—	—	—	—	—	—	—	—	0,035	0,035	
		40X24H12СЛ	—	Не более 0,40	0,50—1,50	0,30—0,80	22,0—26,0	11,00—13,00	—	—	—	—	—	—	—	—	—	—	—	0,030	0,035	
		20X20H14С2Л	—	Не более 0,20	2,00—3,00	Не более 1,50	19,0—22,0	12,00—15,00	—	—	—	—	—	—	—	—	—	—	—	0,025	0,035	
		10X18H3ГЗД2Л	—	Не более 0,10	Не более 0,60	2,30—3,00	13,0—19,0	3,00—3,50	—	—	—	—	—	—	—	—	—	1,80—2,20	—	0,030	0,030	
Аустенитный	41 1240	10X18H9Л	58762 58511	Не более 0,14	0,20—1,00	1,00—2,00	17,0—20,0	8,00—11,00	—	—	—	—	—	—	—	—	—	—	—	0,030	0,035	
		12X18H9ТЛ	58561	Не более 0,12	0,20—1,00	1,00—2,00	17,0—20,0	8,00—11,00	—	—	—	От (5×С) до 0,70	—	—	—	—	—	—	—	0,030	0,035	
		10X18H11БЛ	—	Не более 0,10	0,20—1,00	1,00—2,00	17,0—20,0	8,00—12,00	—	—	—	—	0,45—0,90	—	—	—	—	—	—	0,030	0,035	
		07X17H16ТЛ	—	0,04—0,10	0,20—0,60	1,00—2,00	16,0—18,0	15,00—17,00	—	—	—	0,005—0,150	—	—	—	—	—	—	—	0,020	0,035	
		12X18H12M3ТЛ	—	Не более 0,12	0,20—1,00	1,00—2,00	16,0—19,0	11,00—13,00	3,00—4,00	—	—	От (5×С) до 0,70	—	—	—	—	—	—	—	0,030	0,035	
		55X18Г14С2ТЛ	—	0,45—0,65	1,50—2,50	12,00—16,00	16,0—19,0	—	—	—	—	0,10—0,30	—	—	—	—	—	—	—	0,030	0,040	
		15X23H18Л	—	0,10—0,20	0,20—1,00	1,00—2,00	22,0—25,0	17,00—20,00	—	—	—	—	—	—	—	—	—	—	—	0,030	0,030	
		20X25H19С2Л	—	Не более 0,20	2,00—3,00	0,50—1,50	23,0—27,0	18,00—20,0	—	—	—	—	—	—	—	—	—	—	—	0,030	0,035	
		18X25H19СЛ	—	Не более 0,18	0,80—2,00	0,70—1,50	22,0—26,0	17,00—21,00	—	—	—	—	—	—	—	—	—	—	—	0,030	0,035	
45X17Г13H3ЮЛ	—	0,40—0,50	0,80—1,50	12,00—15,00	16,0—18,0	2,50—3,50	—	—	—	—	—	—	—	—	0,60—1,00	—	—	0,030	0,035			



Класс стали	Код ОКП	Марка стали		Массовая доля элемента, %															Сера	Фосфор	
		Обозначение по ГОСТ 977	Обозначение по СТ СЭВ 4563—84	Углерод	Кремний	Марганец	Хром	Никель	Молибден	Ванадий	Вольфрам	Титан	Нобий	Бор	Азот	Алюминий	Мель	Церий			не более
Аустенитный	41 1240	35X18H24C2Л	—	0,30— 0,40	2,00— 3,00	Не более 1,50	17,0— 20,00	23,00— 25,00	—	—	—	—	—	—	—	—	—	—	—	0,030	0,035
		31X19H9MBТЛ	—	0,26— 0,35	Не более 0,80	0,80— 1,50	18,0— 20,0	8,00— 10,00	1,00— 1,50	—	1,00— 1,50	0,20— 0,50	0,20— 0,50	—	—	—	—	—	—	0,020	0,035
		12X18H12БЛ	—	Не более 0,12	Не более 0,55	0,50— 1,00	17,0— 19,0	11,0— 13,00	—	—	—	—	0,70— 1,10	—	—	—	—	—	—	0,025	0,020
		08X17H34B5T3 Ю2РЛ	—	Не более 0,08	0,20— 0,50	0,30— 0,60	15,0— 18,0	32,00— 35,00	—	—	4,50— 5,50	2,60— 3,20	—	Не более 0,05	—	1,70— 2,10	—	Не более 0,01	—	0,010	0,010
		15X18H22B6M2РЛ	—	0,10— 0,20	0,20— 0,60	0,30— 0,60	16,0— 18,0	20,00— 24,00	2,00— 3,00	—	5,00— 7,00	—	—	—	Не более 0,01	—	—	—	—	0,030	0,035
		20X21H46B8РЛ	—	0,10— 0,25	0,20— 0,80	0,30— 0,80	19,0— 22,0	43,00— 48,00	—	—	7,00— 9,00	—	—	—	Не более 0,06	—	—	—	—	0,035	0,040
	41 1250	110Г13Л	—	0,90— 1,50	0,30— 1,00	11,50— 15,00	Не более 1,00	Не более 1,00	—	—	—	—	—	—	—	—	—	—	—	0,050	0,120
		110Г13Х2БРЛ	—	0,90— 1,50	0,30— 1,00	11,50— 14,50	1,0— 2,0	Не более 0,50	—	—	—	—	0,08— 0,12	0,001— 0,006	—	—	—	—	—	0,050	0,120
		110Г13ФТЛ	—	0,90— 1,30	0,40— 0,90	11,50— 14,50	—	—	—	0,10— 0,30	—	0,01— 0,05	—	—	—	—	—	—	—	0,050	0,120
		130Г14ХМФАЛ	—	1,20— 1,40	Не более 0,60	12,50— 15,00	1,0— 1,5	Не более 1,00	0,20— 0,30	0,08— 0,12	—	—	—	—	0,025— 0,050	—	—	—	—	0,050	0,070
		120Г10ФЛ	—	0,90— 1,40	0,20— 0,90	8,50— 12,00	Не более 1,00	Не более 1,00	—	0,03— 0,12	—	Не более 0,15	Не более 0,01	—	Не более 0,03	—	—	Не более 0,7	—	0,050	0,120
Мартенситный	41 1260	85X4M5Φ2B6Л (Р6M5Л)	—	0,82— 0,90	Не более 0,50	Не более 0,50	3,8— 4,4	Не более 0,40	4,80— 5,30	1,70— 2,10	5,50— 6,50	—	—	—	—	—	—	—	0,025	0,030	
		90X4M4Φ2B6Л (Р6M4Φ2Л)	—	0,85— 0,95	0,20— 0,40	0,40— 0,70	3,0— 4,0	—	3,00— 4,00	2,00— 2,60	5,00— 7,00	—	—	—	—	—	—	—	—	0,040	0,040
Стали легированные со специальными свойствами, применяемые в договорно-правовых отношениях между странами — членами СЭВ																					
Мартенситно-ферритный	41 1240	15X14НЛ	58411	Не более 0,15	Не более 0,60	0,40— 0,90	12,0— 15,0	0,70— 1,20	—	—	—	—	—	—	—	—	—	—	0,035	0,035	

Класс стали	Код ОКП	Марка стали		Массовая доля элемента, %																Сера	Фосфор
		Обозначение по ГОСТ 977	Обозначение по СТ СЭВ 4563—84	Углерод	Кремний	Марганец	Хром	Никель	Молибден	Ванадий	Вольфрам	Титан	Ниобий	Бор	Азот	Алюминий	Медь	Церий	не более		
Мартенситно-ферритный	41 1240	08X12H4ГСМЛ	58711	Не более 0,08	Не более 1,00	Не более 1,50	11,5—13,5	3,50—5,00	Не более 1,00	—	—	—	—	—	—	—	—	—	0,035	0,035	
Аустенитно-ферритный	41 1240	12X21H5Г2СЛ	58451	Не более 0,12	Не более 1,50	Не более 2,00	20,0—22,0	4,50—6,00	—	—	—	—	—	—	—	—	—	—	0,035	0,045	
		12X21H5Г2СТЛ	58461	Не более 0,12	Не более 1,50	Не более 2,00	20,0—22,0	4,50—6,00	—	—	—	От (4×С) до 0,70	—	—	—	—	—	—	0,035	0,045	
		12X21H5Г2СМ2Л	58761	Не более 0,12	Не более 1,50	Не более 2,00	20,0—22,0	4,50—6,00	1,80—2,20	—	—		—	—	—	—	—	—	—	0,035	0,045
		12X19H7Г2САЛ	58462	Не более 0,12	Не более 1,50	Не более 2,00	18,0—20,0	6,00—8,00	—	—	—	—	—	—	0,10—0,20	—	—	—	0,040	0,040	
		12X21H5Г2САЛ	58463	Не более 0,12	Не более 1,50	Не более 2,00	20,0—22,0	4,00—6,00	—	—	—	—	—	—	0,10—0,20	—	—	—	0,040	0,040	
		07X18H10Г2С2 М2Л	58763	Не более 0,07	Не более 2,00	Не более 2,00	17,0—19,0	9,00—12,00	2,00—2,50	—	—	—	—	—	—	—	—	—	—	0,040	0,040
		15X18H10Г2С2 М2Л	58764	Не более 0,15	Не более 2,00	Не более 2,00	17,0—19,0	9,00—12,00	2,00—2,50	—	—	—	—	—	—	—	—	—	—	0,040	0,040
		15X18H10Г2С2 М2ТЛ	58765	Не более 0,15	Не более 2,00	Не более 2,00	17,0—19,0	9,00—12,00	2,00—2,50	—	—	—	От 5×(С—0,03) до 0,80	—	—	—	—	—	—	0,040	0,040

## Примечания:

- Наличие элементов, не являющихся легирующими, их допустимое содержание и необходимость контроля устанавливаются в КД и(или) НТД.
- В стали марки 20Х5МЛ молибден может быть заменен титаном в количестве не более 0,1 % при условии работы деталей при температуре не более 425 °С.
- В стали марки 10Х18Н9Л при необходимости обеспечения большей стойкости против межкристаллитной коррозии содержание углерода может быть установлено не более 0,07 %.
- В стали марки 20Х13Л допускается при выплавке в индукционной печи повышение массовой доли серы до 0,030 %.
- В стали марки 12Х18Н12БЛ суммарная массовая доля серы и фосфора должна быть не более 0,040 %.
- В стали марок 12Х21Н5Г2СТЛ и 15Х18Н10Г2С2М2ТЛ допускается для стабилизации вместо титана использовать ниобий с танталом в количестве от (8×С) до 1,20 %.
- В стали марок 08Х17Н34В5Т3Ю2РЛ, 15Х18Н22В6М2РЛ, 20Х21Н46В8РЛ содержание и необходимость контроля бора и церия устанавливается в КД и НТД.

## С. 10 ГОСТ 977—88

Примеры условного обозначения сталей:

25Л ГОСТ 977—88

23ХГС2МФЛ ГОСТ 977—88

20Х25Н19С2Л ГОСТ 977—88

Примеры условного обозначения сталей для отливок, предназначенных для изделий, подлежащих приемке представителем заказчика:

25Л К20 ГОСТ 977—88

23ХГС2МФЛ КТ 110 ГОСТ 977—88

В обозначении марок стали первые цифры указывают среднюю или максимальную (при отсутствии нижнего предела) массовую долю углерода в сотых долях процента; буквы за цифрами означают: А — азот, Б — ниобий, В — вольфрам, Г — марганец, Д — медь, М — молибден, Н — никель, Р — бор, С — кремний, Т — титан, Ф — ванадий, Х — хром, Ю — алюминий, Л — литейная. Цифры, стоящие после букв, указывают примерную массовую долю легирующего элемента в процентах.

Индексы «К» и «КТ» являются условными обозначениями категории прочности, следующее за ними число означает значение требуемого предела текучести. Индекс «К» присваивается материалу в отожженном, нормализованном или отпущенном состоянии; индекс «КТ» — после закалки и отпуска.

1.4. Допускаемые отклонения легирующих элементов от норм химического состава, приведенных в табл. 1, не должны превышать значений, указанных в табл. 3.

Т а б л и ц а 3

Химический элемент	Массовая доля элемента, %	Допускаемое отклонение, %	
		для нижнего предела содержания	для верхнего предела содержания
Углерод	До 0,25	—0,02	+0,01
	Св. 0,25 до 0,50	—0,03	+0,02
	Св. 0,50	—0,04	+0,03
Кремний	До 0,50	—0,05	+0,10
	Св. 0,50 до 0,90	—0,08	+0,15
	Св. 0,90 до 1,30	—0,15	+0,20
	Св. 1,30	—0,15	+0,25
Марганец	До 0,50	—0,07	+0,10
	Св. 0,50 до 0,90	—0,10	+0,18
	Св. 0,90	—0,12	+0,25
Хром	До 1,00	—0,07	+0,10
	Св. 1,00 до 2,00	—0,10	+0,15
	Св. 2,00	—0,15	+0,20
Никель	До 1,00	—0,10	+0,15
	Св. 1,00 до 2,00	—0,15	+0,20
	Св. 2,00	—0,20	+0,25
Молибден	До 0,20	—0,03	+0,03
	Св. 0,20	—0,05	+0,05
Ванадий	До 0,20	—0,03	+0,03
	Св. 0,20	—0,05	+0,05
Медь	Для всех содержаний элемента	—0,10	+0,10
Титан	Для всех содержаний элемента	—0,02	+0,02
Алюминий	Для всех содержаний элемента	—0,01	+0,01

Массовая доля серы и фосфора в конструкционных нелегированных сталях до 01.01.92 должна соответствовать требованиям, указанным в табл. 4, с 01.01.92 — указанным в табл. 4а.

Т а б л и ц а 4

Группа отливок	Массовая доля примесей, %, не более, в стали					
	основной	кислой	конверторной	основной	кислой	конверторной
	Сера			Фосфор		
1	0,050	0,060	0,060	0,050	0,060	0,080
2	0,045	0,060	0,050	0,040	0,060	0,070
3	0,045	0,050	—	0,040	0,050	—

П р и м е ч а н и е. По требованию потребителя содержание серы в сталях марок 15Л, 25Л, 35Л, 40Л, 45Л и 45ФЛ должно быть не более 0,040 %.

Т а б л и ц а 4а

Группа отливок	Массовая доля примесей, %, не более, в стали					
	основной	кислой	основной мартеновской	основной	кислой	основной мартеновской
	Сера			Фосфор		
1	0,040	0,060	0,050	0,040	0,060	0,050
2	0,035	0,060	0,045	0,035	0,060	0,040
3	0,030	0,050	0,045	0,030	0,050	0,040

Допускаемые отклонения легирующих элементов от норм химического состава, приведенных в табл. 2, не должны превышать значений, указанных в табл. 5.

Т а б л и ц а 5

Химический элемент	Массовая доля элемента, %	Допускаемое отклонение, %	
		для нижнего предела содержания	для верхнего предела содержания
Углерод	До 0,12 Св. 0,12	—	+0,01
		—0,02	+0,02
Марганец	До 0,90 Св. 0,90 до 8,00 Св. 8,00	—0,10	+0,10
		—0,12	+0,20
		—0,50	+0,50
Кремний	До 0,90 Св. 0,90	—0,10	+0,10
		—0,10	+0,20
Хром	До 5,00 Св. 5,00 до 20,00 Св. 20,00	—0,20	+0,20
		—0,50	+0,50
		—1,00	+1,00
Никель	До 1,00 Св. 1,00 до 2,00 Св. 2,00 до 3,00 Св. 3,00 до 6,00 Св. 6,00	—0,10	+0,10
		—0,15	+0,10
		—0,20	+0,20
		—0,25	+0,20
		—0,50	+0,50
Молибден	Для всех содержаний элемента	—0,02	+0,02

Химический элемент	Массовая доля элемента, %	Допускаемое отклонение, %	
		для нижнего предела содержания	для верхнего предела содержания
Титан	До 0,50	—0,03	+0,03
	Св. 0,50 до 1,0	—0,05	+0,05
	Св. 1,0	—0,10	+0,10
Ванадий	Для всех содержаний элемента	—0,02	+0,03
Вольфрам	Для всех содержаний элемента	—0,05	+0,05
Ниобий	Для всех содержаний элемента	—0,02	+0,02
Медь	Для всех содержаний элемента	—0,1	+0,1

**Примечания:**

1. Для стали марки 85Х4М5Ф2В6Л (Р6М5Л) допускаются отклонения по массовой доле ванадия  $\pm 0,1$  %.
2. Для стали марки 90Х4М4Ф2В6Л (Р6М4Ф2Л) допускаются отклонения по массовой доле ванадия — минус 0,2; плюс 0,1 %.

**2. ОСНОВНЫЕ ПАРАМЕТРЫ И РАЗМЕРЫ**

2.1. В зависимости от назначения и требований, предъявляемых к деталям, отливки разделяются на три группы в соответствии с табл. 6.

Таблица 6

Группа отливок	Назначение	Характеристика отливок	Перечень контролируемых показателей качества
1	Отливки общего назначения	Отливки для деталей, конфигурация и размеры которых определяются только конструктивными и технологическими соображениями	Внешний вид, размеры, химический состав
2	Отливки ответственного назначения	Отливки для деталей, рассчитываемых на прочность и работающих при статических нагрузках	Внешний вид, размеры, химический состав, механические свойства; предел текучести или временное сопротивление и относительное удлинение
3	Отливки особо ответственного назначения	Отливки для деталей, рассчитываемых на прочность и работающих при циклических и динамических нагрузках	Внешний вид, размеры, химический состав, механические свойства; предел текучести или временное сопротивление, относительное удлинение и ударная вязкость

**Примечания:**

1. При необходимости введения дополнительных показателей, не предусмотренных табл. 6 для данной группы отливок, их наличие и соответствующие нормы должны быть указаны в КД и (или) НТД.

По требованию потребителя в число дополнительных контролируемых показателей могут быть включены: твердость, излом металла, механические свойства для отливок со стенкой толщиной свыше 100 мм, механические свойства при пониженных и повышенных температурах, герметичность, микроструктура, плотность, коррозионная стойкость, жаростойкость, стойкость против межкристаллитной коррозии и другие.

Для отливок 3-й группы, предназначенных для изделий, подлежащих приемке представителем заказчика, работающих при пониженных температурах и подвергающихся динамическим нагрузкам, при наличии указания в КД и (или) НТД ударная вязкость стали определяется при температуре минус 50 °С. Нормы ударной вязкости при этом указывают в КД и (или) НТД на конкретную продукцию.

2. Возможность установления в качестве нормируемого показателя относительного сужения вместо относительного удлинения указывается в КД и (или) НТД.

3. Возможность увеличения норм прочности при соответствующем снижении норм пластичности и вязкости указывают в КД и (или) НТД.

4. Нормы, возможность снижения уровня механических свойств на образцах, вырезанных из отливок, указывают в КД.

5. Для отливок 2-й и 3-й группы, предназначенных для изделий, подлежащих приемке представителем заказчика, заменять контролируемый показатель «Предел текучести» показателем «Временное сопротивление» допускается только по требованию представителя заказчика.

**Обозначение отливки в технических требованиях чертежа:**

Для отливок 1-й группы:

*Отливки 1-й группы ГОСТ 977—88*

Для отливок 2-й группы:

*Отливки 2-й группы ГОСТ 977—88*

Для отливок 3-й группы:

*Отливки 3-й группы ГОСТ 977—88*

2.2. Группа отливок, марка стали, дополнительные контролируемые показатели и требования указывают в КД и (или) НТД. При поточно-массовом производстве разделение отливок по группам не производят, перечень контролируемых показателей указывают на чертеже отливки.

### 3. ТЕХНИЧЕСКИЕ ТРЕБОВАНИЯ

3.1. Отливки изготавливают в соответствии с требованиями настоящего стандарта, КД и (или) НТД, утвержденными в установленном порядке.

3.2. Отливки должны подвергаться термической обработке. Рекомендуемые режимы термической обработки конструкционной нелегированной и легированной стали приведены в приложении 3, легированной стали со специальными свойствами — в приложении 4.

По согласованию изготовителя с потребителем допускается не производить термическую обработку отливок 1-й группы из конструкционных нелегированных и легированных сталей и отливок 1—3-й групп из легированных сталей со специальными свойствами при обеспечении механических и специальных свойств стали технологией выплавки и формообразования.

Число допустимых полных термических обработок отливок не должно быть более трех, а для отливок из аустенитных и аустенитно-ферритных легированных сталей со специальными свойствами — не более двух.

**Примечание.** Количество отпусков или стабилизирующих отжигов отливок с пробными брусками одной и той же партии после закалки или нормализации для получения требуемых механических свойств не ограничивается.

3.3. Механические свойства конструкционной нелегированной и легированной стали для отливок со стенкой толщиной до 100 мм при комнатной температуре после окончательной термической обработки должны соответствовать нормам, приведенным в табл. 7, легированной стали со специальными свойствами — в табл. 8.

3.4. Конфигурация и размеры отливок должны соответствовать чертежам, утвержденным в установленном порядке.

Допуски размеров и массы отливок, а также припуски на механическую обработку должны соответствовать требованиям ГОСТ 26645, формовочные уклоны — ГОСТ 3212 или указаны в КД.

3.5. Отливки должны быть очищены от формовочной смеси, окалина и пригара. Прибыли и питатели должны быть удалены.

Места отрезки питателей и прибылей, заливки и просечки должны быть зачищены или обрублены в пределах допусков по чертежу отливки.

Допускается по согласованию изготовителя с потребителем устанавливать в КД и (или) НТД наличие пригара на отливках.

Т а б л и ц а 7

Марка стали	Категория прочности	Предел текучести $\sigma_T$ , МПа	Временное сопротивление $\sigma_B$ , МПа	Относительное удлинение $\delta$ , %	Относительное сужение $\psi$ , %	Ударная вязкость КСУ, кДж/м <sup>2</sup>	Категория прочности	Предел текучести $\sigma_T$ , МПа	Временное сопротивление $\sigma_B$ , МПа	Относительное удлинение $\delta$ , %	Относительное сужение $\psi$ , %	Ударная вязкость КСУ, кДж/м <sup>2</sup>
		Не менее						Не менее				
		Нормализация или нормализация с отпуском						Закалка и отпуск				

## Стали конструкционные нелегированные

15Л	К20	196	392	24	35	491	—	—	—	—	—	—
20Л	К20	216	412	22	35	491	—	—	—	—	—	—
25Л	К20	235	441	19	30	392	КТ30	294	491	22	33	343
30Л	К25	255	471	17	30	343	КТ30	294	491	17	30	343
35Л	К25	275	491	15	25	343	КТ35	343	540	16	20	294
40Л	К30	294	520	14	25	294	КТ35	343	540	14	20	294
45Л	К30	314	540	12	20	294	КТ40	392	589	10	20	245
50Л	К30	334	569	11	20	245	КТ40	392	736	14	20	294

## Стали конструкционные легированные

20ГЛ	К25	275	540	18	25	491	КТ30	334	530	14	25	383
35ГЛ	К30	294	540	12	20	294	КТ35	343	589	14	30	491
20ГСЛ	К30	294	540	18	30	294	—	—	—	—	—	—
30ГСЛ	К35	343	589	14	25	294	КТ40	392	638	14	30	491
20Г1ФЛ	К30	314	510	17	25	491	—	—	—	—	—	—
20ФЛ	К30	294	491	18	35	491	—	—	—	—	—	—
30ХГСФЛ	К40	392	589	15	25	343	КТ60	589	785	14	25	441
45ФЛ	К40	392	589	12	20	294	КТ50	491	687	12	20	294
32Х06Л	—	—	—	—	—	—	КТ45	441	638	10	20	491
40ХЛ	—	—	—	—	—	—	КТ50	491	638	12	25	392
20ХМЛ	К25	245	441	18	30	294	—	—	—	—	—	—
20ХМФЛ	К25	275	491	16	35	294	—	—	—	—	—	—
20ГНМФЛ	К50	491	589	15	33	491	КТ60	589	687	14	30	589
35ХМЛ	К40	392	589	12	20	294	КТ55	540	687	12	25	392
30ХНМЛ	К55	540	687	12	20	294	КТ65	638	785	10	20	392
35ХГСЛ	К35	343	589	14	25	294	КТ60	589	785	10	20	392
35НГМЛ	—	—	—	—	—	—	КТ60	589	736	12	25	392
20ДХЛ	К40	392	491	12	30	294	КТ55	540	638	12	30	392
08ГДНФЛ	К35	343	441	18	30	491	—	—	—	—	—	—
13ХНДФЛ	К40	392	491	18	30	491	—	—	—	—	—	—
12ДН2ФЛ	К55	540	638	12	20	294	КТ65	638	785	12	25	392
12ДХН1МФЛ	К65	638	785	12	20	294	КТ75	735	981	10	20	294
23ХГС2МФЛ	—	—	—	—	—	—	КТ110	1079	1275	6	24	392
12Х7Г3СЛ	—	—	—	—	—	—	КТ110	1079	1324	9	40	589

Продолжение табл. 7

Марка стали	Категория прочности	Предел текучести $\sigma_r$ , МПа	Временное сопротивление $\sigma_b$ , МПа	Относительное удлинение $\delta$ , %	Относительное сужение $\psi$ , %	Ударная вязкость КСУ, кДж/м <sup>2</sup>	Категория прочности	Предел текучести $\sigma_r$ , МПа	Временное сопротивление $\sigma_b$ , МПа	Относительное удлинение $\delta$ , %	Относительное сужение $\psi$ , %	Ударная вязкость КСУ, кДж/м <sup>2</sup>												
													Не менее						Не менее					
													Нормализация или нормализация с отпуском						Закалка и отпуск					
25Х2ГНМФЛ <sup>1)</sup>	—	—	—	—	—	—	КТ50	491	638	12	30	589												
25Х2ГНМФЛ <sup>2)</sup>	—	—	—	—	—	—	КТ110	1079	1275	5	25	392												
27Х5ГСМЛ	—	—	—	—	—	—	КТ120	1177	1472	5	20	392												
30Х3С3ГМЛ	—	—	—	—	—	—	КТ150	1472	1766	4	15	196												
03Н12Х5М3ТЛ	—	—	—	—	—	—	КТ130	1275	1324	8	45	491												
03Н12Х5М3ТЮЛ	—	—	—	—	—	—	КТ145	1422	1472	8	35	294												

Стали конструкционные легированные, применяемые в договорно-правовых отношениях между странами — членами СЭВ

15ГЛ	К20	235	413	22	35	373	—	—	—	—	—	—
30ГЛ	К30	334	579	20	25	206	КТ45	481	628	16	20	235
45ГЛ	К30	334	579	14	25	285	КТ30	334	628	13	20	285
70ГЛ	—	—	785	4	—	—	—	—	—	—	—	—
55СЛ	К30	334	687	10	—	—	КТ40	392	736	12	—	—
40Г1, 5ФЛ	—	—	—	—	—	—	КТ50	520	819	8	20	285
15ХЛ	К20	196	383	30	30	373	—	—	—	—	—	—
30ХЛ	К25	285	530	15	30	265	КТ40	432	677	15	30	402
25ХГЛ	—	—	—	—	—	—	КТ30	304	579	12	20	206
35ХГЛ	К30	334	628	14	25	137	КТ35	383	726	10	20	167
50ХГЛ	—	—	687	5	—	—	—	—	775	13	—	—
60ХГЛ	—	—	785	4	—	285	КТ30	338	628	13	20	285
70Х2ГЛ	—	—	785	4	—	—	—	—	—	—	—	—
35ХГФЛ	К40	392	638	13	—	285	КТ50	491	687	15	—	383
40ХФЛ	К55	579	770	10	18	245	КТ90	883	1177	4	8	196
30ХМЛ	К25	285	530	18	25	304	КТ30	334	677	14	25	265
40ХМЛ	К30	334	628	14	25	206	КТ45	481	677	11	20	206
40ХНЛ	—	—	—	—	—	—	КТ45	481	672	12	25	383
40ХН2Л	К35	373	638	15	25	285	КТ55	540	785	12	20	334
30ХГ1, 5МФРЛ	К65	638	981	4	5	49	КТ95	932	1275	2	4	147
75ХНМФЛ	—	—	981	3	—	—	—	—	—	—	—	—
40ГТЛ	К30	323	608	14	25	285	КТ40	422	726	10	20	334
20ГНМЮЛ	К35	343	500	18	30	491	—	—	—	—	—	—

1), 2) Характеристики механических свойств получены при режиме термической обработки, указанном в табл. 11.



Таблица 8

Класс стали	Марка стали	Предел текучести $\sigma_t$ , МПа	Временное сопротивление $\sigma_b$ , МПа	Относительное удлинение $\delta$ , %	Относительное сужение $\psi$ , %	Ударная вязкость КСЧ, кДж/м <sup>2</sup>
		Не менее				
<b>Стали легированные со специальными свойствами</b>						
Мартенситный	20Х5МЛ	392	589	16	30	392
	20Х8ВЛ	392	589	16	30	392
	20Х13Л	441	589	16	40	392
	08Х14НДЛ	510	648	15	40	590
	09Х16Н4БЛ <sup>1)</sup>	785	932	10	—	392
	09Х16Н4БЛ <sup>2)</sup>	883	1128	8	—	245
	09Х17Н3СЛ <sup>1)</sup>	736	981	8	15	196
	09Х17Н3СЛ <sup>2)</sup>	736	932	8	20	245
	09Х17Н3СЛ <sup>3)</sup>	638	834	6	10	—
	40Х9С2Л	Не нормируются				
	10Х12НДЛ	441	638	14	30	294
20Х12ВНМФЛ	491	589	15	30	294	
Мартенситно-ферритный	15Х13Л	392	540	16	45	491
Ферритный	15Х25ТЛ	275	441	—	—	—
Аустенитно-мартенситный	08Х15Н4ДМЛ	589	736	17	45	981
	08Х14Н7МЛ	687	981	10	25	294
	14Х18Н4Г4Л	245	441	25	35	981
Аустенитно-ферритный	12Х25Н5ТМФЛ	392	540	12	40	294
	35Х23Н7СЛ	245	540	12	—	—
	40Х24Н12СЛ	245	491	20	28	—
	20Х20Н14С2Л	245	491	20	25	—
	16Х18Н12С4ТЮЛ	245	491	15	30	275
	10Х18Н3Г3Д2Л	491	687	12	25	294
Аустенитный	10Х18Н9Л	177	441	25	35	981
	12Х18Н9ТЛ	196	441	25	32	590
	10Х18Н11БЛ	196	441	25	35	590
	07Х17Н16ТЛ	196	441	40	55	392
	12Х18Н12М3ТЛ	216	441	25	30	590
	55Х18Г14С2ТЛ	—	638	6	—	147
	15Х23Н18Л	294	540	25	30	981
	20Х25Н19С2Л	245	491	25	28	—
	18Х25Н19СЛ	245	491	25	28	—
	45Х17Г13Н3ЮЛ	—	491	10	18	981
	15Х18Н22В6М2РЛ	196	491	5	—	—
	08Х17Н34В5Т3Ю2РЛ	687	785	3	3	—
	20Х21Н46В8РЛ	—	441	6	8	294
	35Х18Н24С2Л	294	549	20	25	—
	31Х19Н9МВБТЛ	294	540	12	—	294
	12Х18Н12БЛ	196	392	13	18	196
	110Г13Х2БРЛ	491	—	22	30	1962
130Г14ХМФАЛ	441	883	50	40	2453	
Мартенситный	85Х4М5Ф2В6Л (Р6М5Л)	Не регламентируются				
	90Х4М4Ф2В6Л (Р6М4Ф2Л)	Не регламентируются				

Продолжение табл. 8

Класс стали	Марка стали	Предел текучести $\sigma_s$ , МПа	Временное сопротивление $\sigma_b$ , МПа	Относительное удлинение $\delta$ , %	Относительное сужение $\psi$ , %	Ударная вязкость КСУ, кДж/м <sup>2</sup>
		Не менее				
Стали легированные со специальными свойствами, применяемые в договорно-правовых отношениях между странами — членами СЭВ						
Мартенситно-ферритный	15X14НЛ <sup>1)</sup>	289	481	15	50	294
	15X14НЛ <sup>2)</sup>	383	579	15	50	441
	08X12Н4ГСМЛ	549	736	15	35	540
Аустенитно-ферритный	12X21Н5Г2СЛ	343	549	22	20	590
	12X21Н5Г2СТЛ	343	549	12	10	196
	12X21Н5Г2СМ2Л	343	549	22	20	590
	12X19Н7Г2САЛ	240	481	20	30	590
	12X21Н5Г2САЛ	334	657	18	20	245
	07X18Н10Г2С2М2Л	177	432	30	35	441
	15X18Н10Г2С2М2Л	216	432	30	35	785
	15X18Н10Г2С2М2ТЛ	196	432	20	—	—

1), 2), 3) Характеристики механических свойств получены при режиме термической обработки, указанном в табл. 12.

Примечание. Механические свойства стали марок 110Г13Л, 110Г13ФТЛ и 120Г10ФЛ устанавливаются по согласованию изготовителя с потребителем.

3.6. Удаление питателей и прибылей проводится любым способом.

Удаление питателей и прибылей огневой резкой должно проводиться до окончательной термической обработки.

Удаление питателей и прибылей огневой резкой после окончательной термической обработки должно быть указано в КД и НТД.

3.7. На подлежащей механической обработке поверхности отливки не допускаются дефекты поверхности в виде раковин, спаев, утяжин, плен и т. д., превышающие по глубине припуск на механическую обработку.

На обработанных поверхностях отливок допускаются раковины, не влияющие на работоспособность и прочность детали, размеры и расположение которых указаны в КД на отливки.

3.8. На необрабатываемых поверхностях отливок допускаются без исправления раковины и другие дефекты, кроме трещин, вид, размеры, количество и расположение которых указаны в КД.

3.9. Допускается исправлять на отливках дефекты, снижающие прочность и работоспособность отливок, если это оговорено в КД.

3.10. При исправлении дефектов заваркой она должна проводиться до окончательной термической обработки, если нет других указаний в КД и НТД.

Допустимость исправления заваркой дефектов, обнаруженных после окончательной термической или механической обработки, а также необходимость и вид последующей термической обработки отливок указывают в КД и НТД.

3.11. Допустимость несплошностей в виде раковин, пористости и т. д., а также их размеры, количество и расположение указывают в КД и НТД.

3.12. Допускается правка (исправление коробления) отливок в холодном и горячем состоянии. Размеры правки, необходимость отпуска для снятия напряжений после правки устанавливают в КД и НТД.

3.13. Необходимость проверки обезуглероженного слоя металла отливок и его глубину указывают в КД и НТД.

На обрабатываемых трущихся поверхностях отливок и в местах проверки твердости припуск на механическую обработку должен обеспечивать полное удаление обезуглероженного слоя.

3.14. Нормы дополнительных контролируемых показателей устанавливаются в КД и (или) НТД.

3.15. Отливки должны иметь на необрабатываемой поверхности клеймо технического контроля предприятия-изготовителя и маркировку в соответствии с требованиями КД и НТД. Знаки маркировки могут быть литыми, набивными или нанесенными несмываемой краской.

При невозможности маркирования и клеймения из-за конфигурации и размеров партия отливок должна иметь бирку с маркировкой и клеймом технического контроля с указанием количества отливок в партии. При поточно-массовом производстве отливок маркировать и клеймить их необходимо в соответствии с указанием в КД и НТД.

#### 4. ПРИЕМКА

4.1. Отливки принимают партиями. Партию составляют из отливок одной плавки. По согласованию изготовителя с потребителем партию допускается составлять из отливок стали одной марки, одной или нескольких плавок сменной выплавки, прошедших термическую обработку в одной или нескольких садках по одинаковому режиму с обязательной регистрацией режима автоматическими приборами.

Партию отливок, термически не обработанных на предприятии-изготовителе, комплектуют из отливок одной плавки.

Для отливок, предназначенных для изделий, подлежащих приемке представителем заказчика, партия комплектуется из отливок, прошедших термическую обработку.

При поточно-массовом производстве по согласованию изготовителя с потребителем допускается составлять партию из отливок стали одной марки нескольких плавок, изготовленных по одному чертежу, выплавленных на одной шихте и прошедших термическую обработку по одному режиму. При этом в документе о качестве вместо номера плавки допускается указывать номер партии.

При мелкосерийном производстве при установившемся технологическом процессе по согласованию изготовителя с потребителем допускается составление партии из отливок стали одной марки нескольких плавок; по согласованию изготовителя с представителем заказчика допускается составлять партию из отливок стали одной марки нескольких плавок сменной выплавки.

Допускается составлять партию из отливок 1-й и 2-й группы, близких по конфигурации и размерам, изготовленных по разным чертежам из стали одной плавки, прошедших термическую обработку в одной садке.

4.2. Приемку отставших от партии отливок, а также отливок, исправленных заваркой с последующей термической обработкой, проводят по результатам испытаний основной партии, если режим термической обработки в обоих случаях одинаков и подтверждается записью автоматических приборов или по результатам испытаний образцов других партий той же марки стали, термически обработанных одновременно с отставшими отливками.

4.3. На партию отливок должен составляться документ о качестве, содержащий:

- товарный знак предприятия-изготовителя;
- номер чертежа или отливки;
- условное обозначение отливки;
- количество и массу отливок;
- номер партии;
- номер плавки;
- марку стали;
- результаты химического анализа;
- вид термической обработки;
- результаты механических испытаний;
- результаты дополнительных испытаний;
- обозначение настоящего стандарта.

4.4. Для проверки соответствия химического состава стали отливок требованиям, указанным в табл. 1 и 2, выборку проводят по ГОСТ 7565 (разд. 2).

Допускается проверку соответствия химического состава стали отливок проводить на каждой плавке.

Допускается проверять соответствие химического состава конструкционной нелегированной и легированной стали от одной плавки в смену при установившемся технологическом процессе, постоянной шихте и выплавке стали одной марки в печах вместимостью не более 3 т — для отливок 1-й группы, вместимостью не более 500 кг — для отливок 2-й и 3-й групп.

При поточно-массовом производстве объем контроля химического состава устанавливают по КД и (или) НТД.

4.5. Для контроля соответствия отливок требованиям настоящего стандарта устанавливают приемосдаточные, периодические и типовые испытания. Вид и объем испытаний указывают в КД и (или) НТД.

Для проверки соответствия показателей механических свойств стали отливок требованиям настоящего стандарта для каждой партии отливают пробные бруски в количестве, указанном в КД и (или) НТД на отливки.

Допускается по указанию в КД и (или) НТД отливать пробные бруски от одной или нескольких плавков данной смены.

По согласованию изготовителя с потребителем допускается проводить проверку показателей механических свойств стали на отливках, отбираемых от каждой партии в соответствии с КД и (или) НТД.

Проверку соответствия показателей механических свойств стали отливок требуемой в настоящем стандарте категории прочности изготовитель проводит для каждой партии отливок 2-й и 3-й группы.

Допускается проводить оценку показателей механических свойств нелегированных конструкционных сталей методами математической статистики в соответствии с КД и НТД на отливки и по согласованию с представителем заказчика, принимающим продукцию.

При поточно-массовом производстве контроль показателей механических свойств стали проводят периодически по КД и (или) НТД.

4.6. Механические свойства стали отливок проверяют на одном образце при испытании на растяжение и на двух образцах при испытании на ударный изгиб.

4.7. При получении неудовлетворительных результатов испытаний хотя бы по одному из показателей механических свойств по нему проводят повторное испытание на удвоенном количестве образцов, взятых от пробных брусков или отливок той же партии и плавки, или отливки и пробные бруски подвергают повторной термической обработке и проводят испытания всех механических свойств.

4.8. Соответствие внешнего вида отливок чертежу и требованиям пп. 3.5, 3.7—3.9 проверяют на каждой отливке партии.

4.9. Размеры отливок, подлежащие контролю, а также вид контроля и объем выборки устанавливают в КД и (или) НТД на отливки.

4.10. Объем, периодичность и методы контроля металла отливок на соответствие требованиям п. 3.11 (магнитная и капиллярная дефектоскопия, просвечивание рентгеновскими или гамма-лучами и др.) устанавливают в КД и НТД.

4.11. Объем и периодичность испытаний дополнительных контролируемых показателей устанавливают в КД и (или) НТД.

## 5. МЕТОДЫ ИСПЫТАНИЙ

5.1. Контроль химического состава проводят по ГОСТ 12344, ГОСТ 12345, ГОСТ 12346, ГОСТ 12347, ГОСТ 12348, ГОСТ 12349, ГОСТ 12350, ГОСТ 12351, ГОСТ 12352, ГОСТ 12354, ГОСТ 12355, ГОСТ 12356, ГОСТ 12357, ГОСТ 12359, ГОСТ 12360, ГОСТ 12361, ГОСТ 28473, ГОСТ 22536.0 — ГОСТ 22536.5, ГОСТ 22536.7 — ГОСТ 22536.12, ГОСТ 22536.14 или другими методами, обеспечивающими точность определения, предусмотренную указанными стандартами.

5.2. Пробы для определения химического состава стали отливок отбирают в соответствии с ГОСТ 7565.

При выплавке стали в печах вместимостью не более 500 кг допускается пробы для определения химического состава отбирать в середине разливки плавки и использовать пробы массой 200 г и более.

При заливке одной отливки отбор проб от плавки проводят после заливки формы.

Для определения химического состава допускается использовать металл, взятый от пробного бруска для механических испытаний или от отливки.

Пробы маркируют номером плавки.

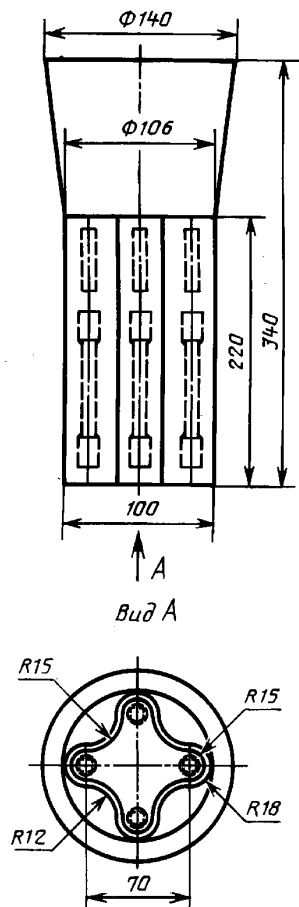
5.3. Определение механических свойств металла отливок проводят на образцах, взятых от пробных брусков, или, при отсутствии пробных брусков, от отливок.

## С. 20 ГОСТ 977—88

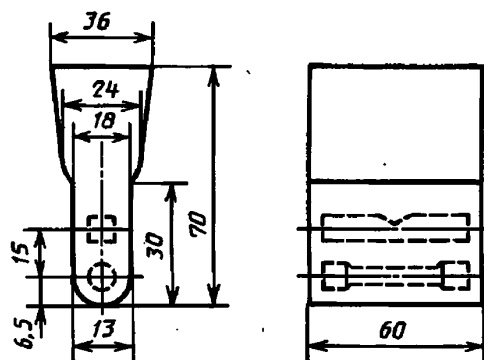
Пробные бруски рекомендуются отливать в середине разливки каждой плавки.

Примечание. По требованию представителя заказчика образцы изготавливают из отливок.

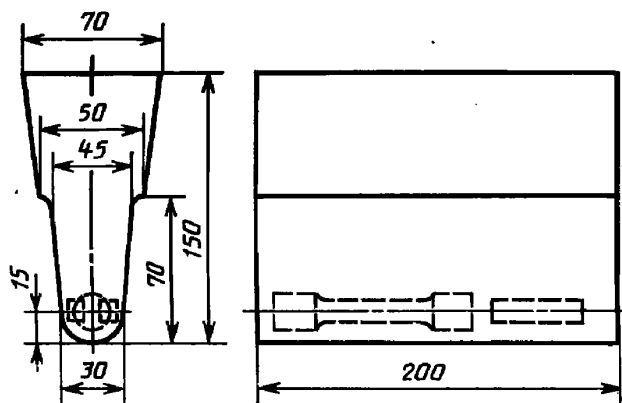
5.4. Рекомендуемые конфигурации, размеры пробных брусков и схема вырезки образцов указаны на черт. 1—6.



Черт. 1



Черт. 2



Черт. 3

Для отливок, предназначенных для изделий, подлежащих приемке представителем заказчика, пробные бруски по черт. 2, 4, 5 не изготавливают.

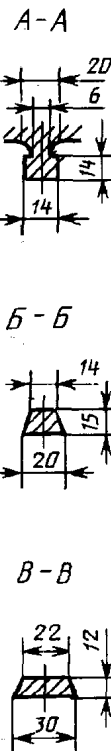
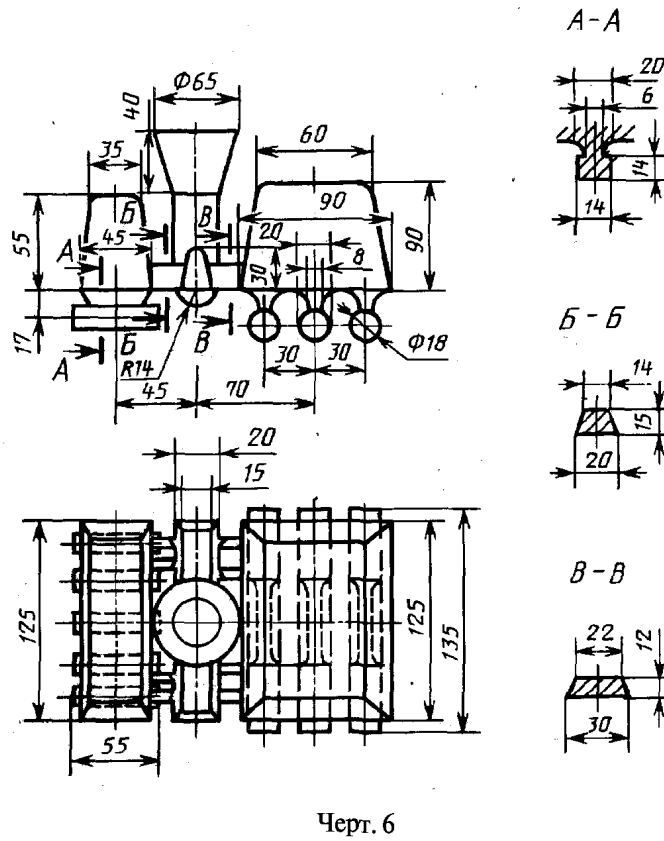
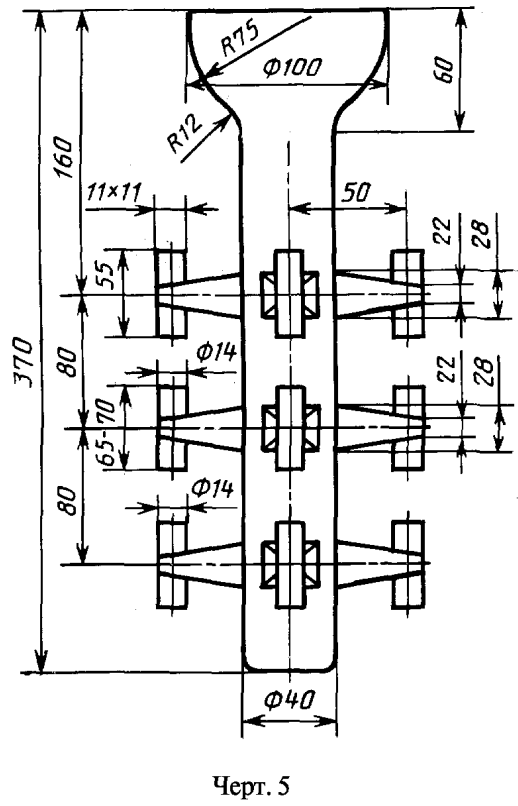
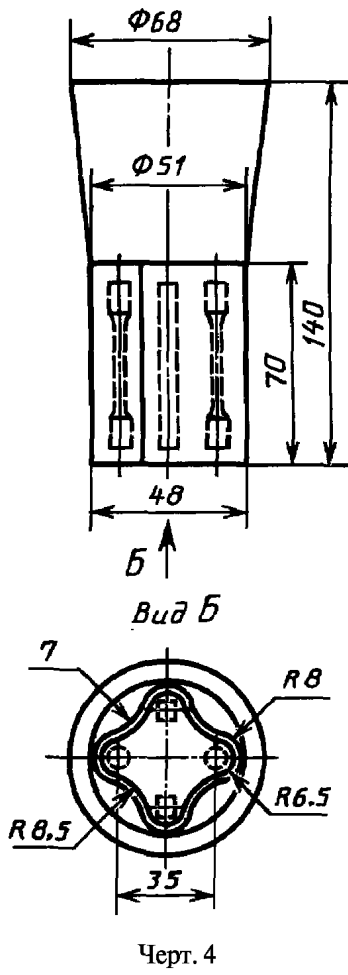
Положение образцов для испытания на растяжение и определение ударной вязкости в пробных брусках не регламентируют и на чертежах оно указано условно.

Тип пробного бруска устанавливается предприятием-изготовителем.

При изготовлении отливок, требующих индивидуального контроля механических свойств, допускается применять приливной пробный брусок, размеры и место расположения которого устанавливают в КД и (или) НТД. Место расположения приливных брусков на отливках, предназначенных для изделий, подлежащих приемке представителем заказчика, устанавливается предприятием-изготовителем. Отделение приливных брусков от отливок может проводиться после окончательной термической обработки.

Условия изготовления пробных брусков и отливок должны быть одинаковыми. Пробные бруски или вырезанные из них заготовки для определения механических свойств должны проходить термическую обработку вместе с отливками данной партии.

Допускается отливать пробные бруски в песчаные формы (сухие или сырые) независимо от способа изготовления отливок.



## **С. 22 ГОСТ 977—88**

Для толстостенных отливок допускается вырезать образцы на расстоянии не более 30 мм от внешней поверхности отливки.

5.5. Испытание на растяжение проводят по ГОСТ 1497 на образцах типа I—IV № 4.

Допускается проводить испытание на образцах типа II—IV № 7.

5.6. Определение ударной вязкости проводят по ГОСТ 9454 на образцах типа I.

5.7. Результаты испытаний образцов, имеющих дефекты, связанные с условиями их отливки (раковины, посторонние включения, горячие трещины, пористость и т. д.), условиями механической обработки или условиями испытания, в расчет не принимаются. Дефектные образцы заменяют новыми, взятыми из брусков или отливок.

5.8. Определение твердости по Бринеллю — по ГОСТ 9012, определение твердости по Роквеллу — по ГОСТ 9013.

5.9. Контроль внешнего вида отливок проводят по КД и (или) НТД.

5.10. Определение глубины обезуглероженного слоя — по ГОСТ 1763.

5.11. Испытание на жаростойкость — по ГОСТ 6130.

5.12. Испытание на стойкость против межкристаллитной коррозии — по ГОСТ 6032.

**П р и м е ч а н и е.** Методы испытания сталей, не включенных в ГОСТ 6032, устанавливают в КД и (или) НТД.

5.13. Испытание на растяжение при повышенных температурах проводят по ГОСТ 9651, при пониженных температурах — по ГОСТ 11150.

5.14. Испытание длительной прочности — по ГОСТ 10145.

5.15. Методы испытаний специальных свойств, не оговоренные в настоящем стандарте, должны быть указаны в КД и (или) НТД.

## **6. УПАКОВКА, ТРАНСПОРТИРОВАНИЕ И ХРАНЕНИЕ**

6.1. Правила упаковки, транспортирования и хранения отливок устанавливают в КД и (или) НТД на отливку.

## ОБЛАСТЬ ПРИМЕНЕНИЯ КОНСТРУКЦИОННОЙ ЛЕГИРОВАННОЙ СТАЛИ

Т а б л и ц а 9

Марка стали	Область применения
20ГЛ	Диски, звездочки, зубчатые венцы, барабаны и др. детали, к которым предъявляются требования по прочности и вязкости, работающие под действием статических и динамических нагрузок
35ГЛ	Диски, звездочки, зубчатые венцы, барабаны, шкивы и др. тяжелонагруженные детали экскаваторов, крышки подшипников, цапфы
20ГСЛ	Корпусные детали гидротурбин, работающие при температуре до 450 °С
30ГСЛ	Зубчатые колеса, ролики, обоймы, зубчатые венцы, рычаги, фланцы, шкивы, сектора, колонны, ходовые колеса и другие детали
20Г1ФЛ	Рамы, балки, корпуса и др. детали вагонов
20ФЛ	Литые детали вагонов, металлургического и горнодобывающего оборудования
30ХГСФЛ	Литые детали экскаваторов
45ФЛ	Износостойкие литые детали для тракторов и металлургического оборудования
32Х06Л	Кронштейны, балансиры, катки, другие ответственные детали со стенкой толщиной до 50 мм и общей массой детали до 80 кг
40ХЛ	Детали повышенной прочности, а также работающие на износ
20ХМЛ	Шестерни, крестовины, втулки, зубчатые колеса, цилиндры, обоймы и другие корпусные детали, работающие при температуре до 500 °С
20ХМФЛ	Детали арматуры, корпусные детали, цилиндры, работающие при температуре до 540 °С
20ГНМФЛ	Сварные конструкции больших сечений, бандаж цементных печей
35ХМЛ	Шестерни, крестовины, втулки, зубчатые колеса, печные детали и другие ответственные детали, к которым предъявляются требования высокой прочности и вязкости, работающие под действием статических и динамических нагрузок
30ХНМЛ	Ответственные нагруженные детали, к которым предъявляются требования высокой прочности и достаточной вязкости, работающие под действием статических и динамических нагрузок при температуре до 400 °С
35ХГСЛ	Зубчатые колеса, звездочки, оси, валы, муфты и др. ответственные детали, от которых требуется повышенная износостойкость
35НГМЛ	Ответственные нагруженные детали, к которым предъявляются требования высокой прочности и достаточной вязкости, работающие под действием статических и динамических нагрузок
20ДХЛ	То же
08ГДНФЛ	Сварные конструкции, ответственные детали со стенкой толщиной до 700 мм, к которым предъявляются требования высокой вязкости и достаточной прочности, работающие при температурах не более 350 °С
13ХНДФЛ	Сварные конструкции, ответственные нагруженные детали, к которым предъявляются требования достаточной прочности и вязкости, работающие под действием статических и динамических нагрузок при температуре до 500 °С
12ДН2ФЛ	Сварные конструкции, ответственные нагруженные детали, к которым предъявляются требования достаточной прочности и вязкости, работающие под действием статических и динамических нагрузок при температуре до 400 °С
12ДХН1МФЛ	Сварные конструкции, ответственные нагруженные детали, к которым предъявляются требования высокой прочности и достаточной вязкости, работающие под действием статических и динамических нагрузок
23ХГС2МФЛ	Детали ответственного назначения со стенкой толщиной до 30 мм, работающие в условиях циклических и ударных нагрузок и в условиях ударно-абразивного износа
12Х7Г3СЛ	Ответственные высоконагруженные детали со стенкой толщиной до 100 мм, работающие в условиях статических и динамических нагрузок
25Х2ГНМФЛ	Детали ответственного назначения со стенкой толщиной до 50 мм, работающие в условиях статических и динамических нагрузок
27Х5ГСМЛ	Высоконагруженные детали ответственного назначения со стенкой толщиной до 50 мм, работающие в условиях ударных нагрузок и ударно-абразивного износа
30Х3С3ГМЛ	Высоконагруженные детали ответственного назначения со стенкой толщиной до 30 мм, к которым предъявляются требования высокой прочности и достаточной вязкости
03Н12Х5М3ТЛ	Высоконагруженные детали ответственного назначения со стенкой толщиной до 200 мм
03Н12Х5М3ТЮЛ	То же



## ОБЛАСТЬ ПРИМЕНЕНИЯ ЛЕГИРОВАННОЙ СТАЛИ СО СПЕЦИАЛЬНЫМИ СВОЙСТВАМИ

Т а б л и ц а 10

Класс стали	Марка стали	Основное свойство	Область применения
<b>Легированные со специальными свойствами</b>			
Мартен- ситный	20X13Л	Несколько менее коррозион- нотойкая в атмосферных условиях по сравнению со сталью марки 15X13Л	Детали, подвергающиеся ударным нагрузкам (турбинные лопатки, клапа- ны гидравлических прессов, арматура крекинг-установок, сегменты сопел, формы для стекла, рамы садовых окон, предметы домашнего обихода и др.), а также изделия, подвергающиеся дей- ствию относительно слабых агрессивных сред (атмосферные осадки, влажный пар, водные растворы солей органичес- ких кислот при комнатной температуре)
	08X14НДЛ	Коррозионнотойкая в морс- кой воде и атмосферных условиях. Коррозионная стойкость выше, чем у стали марок 15X13Л и 20X13Л	Детали, работающие в морской воде (гребные винты и другие)
	09X16Н4БЛ	Коррозионнотойкая. Высоко- прочная при нормальной темпе- ратуре, устойчива против окисле- ния в атмосферных условиях при температуре до 500 °С	Детали повышенной прочности для авиационной, химической и других от- раслей промышленности
	09X17Н3СЛ	Коррозионнотойкая сталь. Высокопрочная при нормальной температуре	Детали повышенной прочности для авиационной, химической и других от- раслей промышленности, работающие в средах средней агрессивности (азотная и слабые органические кислоты, раство- ры солей органических и неорганичес- ких кислот)
	20X5МЛ	Жаростойкая в горячих нефтя- ных средах, содержащих серни- стые соединения. Жаростойкость до 600 °С	Детали арматуры нефтеперерабаты- вающих установок, печные двойники, кор- пуса насосов, др. детали, работающие в нефтяных средах под давлением при тем- пературе до 550 °С
	20X8ВЛ	Жаростойкая в более агрессив- ных сернистых средах по сравне- нию со сталью марки 20X5МЛ, жаростойкость до 600 °С	Те же детали, работающие в услови- ях сильно сернистых нефтяных сред под давлением при температуре до 575 °С
	40X9С2Л	Жаростойкая при температуре до 800 °С, жаропрочная при тем- пературе до 700 °С	Детали, работающие длительное вре- мя под нагрузкой при температуре до 700 °С (клапаны моторов, колосники, крепежные детали)

Класс стали	Марка стали	Основное свойство	Область применения
Мартенситный	10X12НДЛ	Кавитационнотстойкая. Коррозионнотстойкая и эрозийнотстойкая в условиях проточной воды. Сталь не склонна к отпускной хрупкости, не флокеночувствительна	Элементы сварных конструкций рабочих колес гидротурбин, детали гидротурбин (лопатки, детали проточной части), работающие в условиях кавитационного разрушения
	20X12ВНМФЛ	Коррозионнотстойкая, жаропрочная до 650 °С	Литые детали турбин (цилиндры, сопла, диафрагмы и арматура) с рабочей температурой до 600 °С
Мартенситно-ферритный	15X13Л	Коррозионнотстойкая в атмосферных условиях, в речной и водопроводной воде. Наивысшая коррозионная стойкость достигается термической обработкой и полировкой	Детали с повышенной пластичностью, подвергающиеся ударным нагрузкам (турбинные лопатки, клапаны гидравлических прессов, арматура крекинговых установок и другие), а также изделия, подвергающиеся действию относительно слабых агрессивных сред (атмосферные осадки, влажный пар, водные растворы солей органических кислот при комнатной температуре)
Ферритный	15X25ТЛ	Коррозионнотстойкая, жаростойкая при температуре до 1100 °С, обладает удовлетворительной сопротивляемостью межкристаллитной коррозии	Детали, не подвергающиеся действиям постоянных и переменных нагрузок (аппаратура для дымящейся азотной или фосфорной кислот), многие детали химического машиностроения, в том числе работающие в условиях контакта с мочевиной, печная арматура, плиты и другие
Аустенитно-мартенситный	08X15Н4ДМЛ	Коррозионнотстойкая в морской воде и атмосферных условиях. По сравнению с 08X14НДЛ менее чувствительна к концентраторам напряжений	Детали, работающие в морской воде (тяжелонагруженные гребные винты ледоколов и др.)
	08X14Н7МЛ	Коррозионнотстойкая	Детали изделий, работающих при комнатных и низких (до минус 196 °С) температурах
	14X18Н4Г4Л	Коррозионнотстойкая. Обладает большей, чем сталь марки 10X18Н9Л склонностью к межкристаллитной коррозии	Арматура для химической промышленности, коллекторы выхлопных систем, детали печной арматуры и др.
Аустенитно-ферритный	12X25Н5ТМФЛ	Коррозионнотстойкая, жаростойкая при температуре до 600 °С	Арматура химической промышленности, детали авиационной и других отраслей промышленности, а также детали, работающие под высоким давлением до 300 атм (30 МПа)
	16X18Н12С4ТЮЛ	Коррозионнотстойкая	Сварные изделия, работающие в агрессивных средах, в частности для концентрированной азотной кислоты при температуре 105 °С
	35X23Н7СЛ	Коррозионнотстойкая в сернистых средах, жаростойкая при температуре до 1000 °С	Детали трубчатых печей нефтезаводов и другие детали, работающие при температуре до 1000 °С. Рекомендуется взамен стали марки 40X24Н12СЛ

Класс стали	Марка стали	Основное свойство	Область применения
Аустенитно-ферритный	40X24H12СЛ	Коррозионностойкая, жаростойкая при температуре до 1000 °С, жаропрочная	Детали, работающие при высокой температуре и давлении (лопатки компрессоров и сопловых аппаратов, печные конвейеры, шнеки, крепежные детали и другие)
	20X20H14С2Л	Сталь жаростойкая до 1000—1050 °С, устойчива в науглероживающей среде	Печные конвейеры, шнеки для цементации и другие детали, работающие при высоких температурах в нагруженном состоянии
	10X18H3ГЗД2Л	Кавитационностойкая, имеет повышенную стойкость от песчаной эрозии по сравнению со сталью марки 10X12НДЛ	Литые лопатки и сварные детали рабочей части гидротурбин, работающих при напорах, не превышающих 80 л/ч в сечениях до 300 мм
Аустенитный	10X18H9Л	Коррозионностойкая, жаростойкая до 750 °С. Не стойкая в сернистых средах. При содержании углерода в стали не более 0,07 % стойкая против межкристаллитной коррозии	Арматура для химической промышленности, коллекторы выхлопных систем, детали печной арматуры, плиты для травильных корзин и другие детали, работающие при температуре до 400 °С
	12X18H9ТЛ	Коррозионностойкая, жаростойкая до 750 °С, жаропрочная при температуре до 600 °С. Обладает высокой стойкостью против газовой и межкристаллитной коррозии	Арматура для химической промышленности, коллекторы выхлопных систем, детали печной арматуры, ящики и крышки для травильных корзин и другие детали
	10X18H11БЛ	Коррозионностойкая, жаропрочная при температуре до 800 °С. Нечувствительна к межкристаллитной коррозии	Те же детали, а также детали газовых турбин разного назначения, детали турбокомпрессоров, работающих при малых нагрузках. Детали аппаратов целлюлозной, азотной, пищевой и мыловаренной промышленности
	07X17H16ТЛ	Коррозионностойкая. Обладает малой магнитной восприимчивостью, высокой стойкостью против газовой и межкристаллитной коррозии, хорошей обрабатываемостью резанием	Литые фасонные детали ответственного назначения, к которым предъявляются требования по малой магнитной восприимчивости, высокой коррозионной стойкости и хорошей обрабатываемости резанием
	12X18H12М3ТЛ	Коррозионностойкая, жаропрочная, не подвержена межкристаллитной коррозии при температуре до 800 °С	Детали, устойчивые при воздействии сернистой кипящей, фосфорной, муравьиной, уксусной и других кислот, а также детали, длительное время работающие под нагрузкой при температуре до 800 °С
	55X18Г14С2ТЛ	Коррозионностойкая сталь, жаростойкая до температуры 950 °С. В среде сернистой кислоты нестойкая	Те же детали, которые изготавливают из стали марки 40X24H12СЛ
	15X23H18Л	Жаропрочная до 900 °С. При температуре 600—800 °С склонна к охрупчиванию из-за образования сигма-фазы	Детали установок для химической, нефтяной и автомобильной промышленности, газопроводы, камеры сгорания сопловых аппаратов. Детали печной арматуры, не требующие высокой механической прочности (может применяться для нагревательных элементов сопротивления)
	20X25H19С2Л	Коррозионностойкая, жаростойкая при температуре до 1100 °С	Реторты для отжига, части печей и ящики для цементации

Класс стали	Марка стали	Основное свойство	Область применения
Аустенитный	18Х25Н19СЛ	Коррозионностойкая, кислотупорная, жаростойкая	Детали паровых и газовых турбин, котельных установок, лопаток и венцов компрессоров и сопловых аппаратов турбин и другие детали, работающие при высоких температурах
	45Х17Г13Н3ЮЛ	Коррозионностойкая, стойкая против коррозии в сернистых средах. Жаростойкая при температуре до 900 °С, жаропрочная	Детали отпусковых, закалочных и цементационных печей, подовые плиты, короба, тиглы для соляных ванн и другие детали, работающие при высоких температурах. Рекомендуются как заменитель стали марки 40Х24Н12СЛ
	35Х18Н24С2Л	Коррозионностойкая, жаростойкая при температуре до 1100—1200 °С, жаропрочная	Детали, работающие при высоких температурах в сильнонагруженном состоянии (печные конвейеры, шнеки, крепежные детали)
	31Х19Н9МВБТЛ	Сталь жаропрочная	Рабочие колеса турбины турбокомпрессоров, турбинные и направляющие аппараты
	12Х18Н12БЛ	Коррозионностойкая, жаропрочная до 650 °С	Литые детали энергоустановок с длительным сроком работы при 600—650 °С и ограниченным при 700 °С
	08Х17Н34В5Т3Ю2РЛ	Жаростойкая при температуре до 1000 °С	Сопловые и рабочие лопатки газовых турбин, цельнолитые роторы и другие детали, работающие при температуре до 800 °С
	15Х18Н22В6М2РЛ	Жаростойкая при температуре до 1000 °С, жаропрочная при температуре до 800 °С	Детали двигателей авиационной промышленности (рабочие и сопловые лопатки газовых турбин и другие)
	20Х21Н46В8РЛ	Жаростойкая при температуре до 1000 °С, жаропрочная при температуре до 800 °С.	Детали двигателей авиационной промышленности (рабочие и сопловые лопатки газовых турбин и другие)
	110Г13Л	Высокое сопротивление износу при одновременном воздействии высоких давлений или ударных нагрузок	Корпуса вихревых и шаровых мельниц, щеки дробилок, трамвайные и железнодорожные стрелки и крестовины, гусеничные траки, звездочки, зубья ковшей экскаваторов и другие детали, работающие на ударный износ
	110Г13ФТЛ	Высокое сопротивление ударно-абразивному изнашиванию, высокая хладостойкость	Корпуса вихревых и шаровых мельниц, щеки дробилок, трамвайные и железнодорожные стрелки и крестовины, гусеничные траки, звездочки, зубья ковшей экскаваторов и другие детали, работающие на ударный износ; детали металлургического и горнообогатительного оборудования
	130Г14ХМФАЛ	Высокое сопротивление износу при одновременном воздействии высоких давлений или ударных нагрузок. Высокая стойкость против абразивного изнашивания, высокая хладостойкость. Сохраняет высокое значение ударной вязкости в упрочненном состоянии (в процессе эксплуатации деталей)	Корпуса вихревых и шаровых мельниц, щеки дробилок, трамвайные и железнодорожные стрелки и крестовины, гусеничные траки, звездочки, зубья ковшей экскаваторов и другие детали, работающие на ударный износ
	120Г10ФЛ	Высокое сопротивление абразивному износу	Звенья гусениц тракторов и другие детали, работающие в условиях абразивного износа
110Г13Х2БРЛ	Высокое сопротивление износу при одновременном воздействии высоких давлений или ударных нагрузок	Для спецпродукции	

Класс стали	Марка стали	Основное свойство	Область применения
Мартенситный	85X4M5Ф2B6Л (P6M5Л)	Высокая износоустойчивость, теплостойкая	Литые заготовки для инструмента, получаемого последующим методом горячей пластической деформации (ковка, горячее выдавливание) и для литого металлорежущего инструмента (применяются для отливок 1-ой группы)
	90X4M4Ф2B6Л (P6M4Ф2Л)	Высокая износоустойчивость, теплостойкая	То же
<b>Легированные со специальными свойствами, применяемые в договорно-правовых отношениях между странами — членами СЭВ</b>			
Мартенситно-ферритный	15X14НЛ	Коррозионностойкая в воде, влажном паре, разбавленной азотной кислоте и слабых органических кислотах. Повышенная стойкость против кавитации	Применяется в договорно-правовых отношениях
	08X12Н4ГСМЛ	Коррозионностойкая в воде, влажном паре, разбавленной азотной кислоте и слабых органических кислотах	То же
Аустенитно-ферритный	12X21Н5Г2СЛ	Коррозионностойкая на воздухе, в азотной кислоте, очень разбавленной серной кислоте и слабых или разбавленных органических кислотах	Применяется в договорно-правовых отношениях
	12X21Н5Г2СТЛ	Коррозионностойкая на воздухе, в азотной кислоте, очень разбавленной серной кислоте и слабых или разбавленных органических кислотах, более стойкая против межкристаллитной коррозии, чем сталь 10X18Н9Л	То же
	12X21Н5Г2СМ2Л	Коррозионностойкая в ряде неорганических и органических кислот	»
	12X19Н7Г2САЛ	Коррозионностойкая на воздухе, в азотной кислоте, очень разбавленной серной кислоте и слабых или разбавленных органических кислотах	»
	12X21Н5Г2САЛ	Коррозионностойкая на воздухе, в азотной кислоте, очень разбавленной серной кислоте и слабых или разбавленных органических кислотах	»
	07X18Н10Г2С2М2Л	Коррозионностойкая в ряде неорганических и органических кислот, более стойкая против межкристаллитной коррозии, чем сталь марки 15X18Н10Г2С2М2Л	»
	15X18Н10Г2С2М2Л	Коррозионностойкая в ряде неорганических и органических кислот	»
	15X18Н10Г2С2М2ТЛ	Коррозионностойкая в ряде неорганических и органических кислот, более стойкая против межкристаллитной коррозии, чем сталь марки 15X18Н10Г2С2М2Л	»

РЕЖИМЫ ТЕРМИЧЕСКОЙ ОБРАБОТКИ КОНСТРУКЦИОННОЙ  
НЕЛЕГИРОВАННОЙ И ЛЕГИРОВАННОЙ СТАЛИ

Т а б л и ц а 11

Марка стали	Режим термической обработки			
	Нормализация и отпуск		Закалка и отпуск	
	Нормализация	Отпуск	Закалка	Отпуск
	Температура, °С			
15Л	910—930 или 910—930	— 670—690	— —	— —
20Л	880—900 или 880—900	— 630—650	— —	— —
25Л	880—900	610—630	870—890	610—630
30Л	880—900	610—630	860—880	610—630
35Л	860—880	600—630	860—880	600—630
40Л	860—880	600—630	860—880	600—630
45Л	860—880	600—630	860—880	600—630
50Л	860—880	600—630	860—880	600—630
20ГЛ	880—900	600—650	870—890	620—650
35ГЛ	880—900	600—650	850—860	600—650
20ГСЛ	870—890	570—600	—	—
30ГСЛ	870—890	570—600	920—950	570—650
20Г1ФЛ	930—970	600—650	—	—
20ФЛ	920—960	600—650	—	—
30ХГСФЛ	900—930	600—650	900—920	630—670
45ФЛ	880—920	600—650	880—920	600—650
32Х06Л	—	—	890—910	620—660
40ХЛ	—	—	850—870	600—650
20ХМЛ	880—890	600—650	—	—
20ХМФЛ	970—1000 и 960—980	710—740	—	—
20ГНМФЛ	910—930	600—650	910—930	640—660
35ХМЛ	860—880	600—650	860—870	600—650
30ХНМЛ	860—880	600—650	860—870	600—650
35ХГСЛ	870—890	570—600	870—880	630—670
35НГМЛ	—	—	860—880	600—650
20ДХЛ	880—890	560—600	880—890	560—600
08ГДНФЛ	920—950 или 920—950	— 590—650	— —	— —
13ХНДФТЛ	950—970 или 900—920	— 530—560	— —	— —
12ДН2ФЛ	910—930	530—560 или	—	—
	Предварительная обработка		Окончательная обработка	
	940—950	—	890—910	560—600
12ДХН1МФЛ	940—960 или 890—910	— 520—630	— 890—910	— 520—630
23ХГС2МФЛ	Предварительная обработка		Окончательная обработка	
	1000—1040	720—740	1000—1020	180—220
12Х7Г3СЛ	Предварительная обработка		Окончательная обработка	
	940—960	650—720	880—900	200—250

Марка стали	Режим термической обработки			
	Нормализация и отпуск		Закалка и отпуск	
	Нормализация	Отпуск	Закалка	Отпуск
	Температура, °С			
25Х2ГНМФЛ <sup>1)</sup>	Предварительная обработка 900—950   650—700		Окончательная обработка 880—920   630—700	
25Х2ГНМФЛ <sup>2)</sup>	Предварительная обработка 900—950   660—680		Окончательная обработка 900—950   260—300	
27Х5ГСМЛ	Предварительная обработка 970—990   700—720		Окончательная обработка 980—1000   200—220	
30Х3СЗГМЛ	Предварительная обработка 970—990   700—720		Окончательная обработка 980—1000   200—220	

**Стали конструкционные легированные, применяемые в договорно-правовых отношениях между странами — членами СЭВ**

15ГЛ	900—920	550—650	—	—
30ГЛ	860—890	550—650	840—860	570—610
45ГЛ	870—890	570—600	840—860	600—650
70ГЛ	790—820	580—650	—	—
55СЛ	840—880	650—720	820—850	650—720
40Г1, 5ФЛ	—	—	860—870	640—660
15ХЛ	900—930	550—650	—	—
30ХЛ	900—920	550—650	890—910	620—660
25ХГЛ	—	—	860—890	500—680
35ХГЛ	850—880	550—650	840—860	500—680
50ХГЛ	820—850	620—650	830—850	620—650
60ХГЛ	850—890	630—680	—	—
70Х2ГЛ	820—860	630—680	—	—
35ХГФЛ	850—890	700—740	840—880	700—740
40ХФЛ	870—890	500—520	870—890	500—520
30ХМЛ	850—890	550—650	840—870	530—670
40ХМЛ	850—880	550—650	830—860	530—670
40ХНЛ	860—900	550—650	830—870	550—650
40ХН2Л	860—900	550—650	830—870	550—650
30ХГ1, 5МФРЛ	910—960	—	870—890	220—280
40ГТЛ	870—920	620—660	680—880	620—660
75ХНМФЛ	840—870	630—670	—	—
20ГНМЮЛ	880—920	600—700	—	—

1), 2) Режимы термической обработки, обеспечивающие получение уровня механических свойств, указанного в табл. 7.

**Примечания:**

- Для стали марки 40ХФЛ допускается применять отпуск после нормализации.
- Для стали марки 23ХГС2МФЛ приведенные режимы предварительной термической обработки могут заменяться закалкой с отпуском, отжигом или отпуском.
- Для стали марок 03Н12Х5М3ТЛ и 03Н12Х5М3ТЮЛ рекомендуется применять термическую обработку по режиму: гомогенизация при температуре 1180—1200 °С; закалка с 1000 °С; старение при температуре 500 °С.

РЕЖИМЫ ТЕРМИЧЕСКОЙ ОБРАБОТКИ ЛЕГИРОВАННОЙ СТАЛИ  
СО СПЕЦИАЛЬНЫМИ СВОЙСТВАМИ

Т а б л и ц а 12

Класс стали	Марка стали	Рекомендуемый режим термической обработки
Мартенситный	20X5МЛ	Отжиг при 940—960 °С, нормализация при 940—960 °С, охлаждение на воздухе; отпуск при 680—720 °С, охлаждение на воздухе
	20X8ВЛ	То же
	20X13Л	Отжиг при 940—960 °С; закалка с 1040—1060 °С, охлаждение в масле или на воздухе; отпуск при 740—760 °С, охлаждение на воздухе
	08X14НДЛ	Закалка с 1000—1200 °С, охлаждение на воздухе; отпуск при 660—700 °С, охлаждение на воздухе
	09X16Н4БЛ <sup>1)</sup>	Нормализация при 1040—1060 °С, охлаждение на воздухе; отпуск при 600—620 °С, охлаждение на воздухе; закалка с 950—1050 °С, охлаждение в масле или на воздухе; отпуск при 600—620 °С, охлаждение на воздухе
	09X16Н4БЛ <sup>2)</sup>	Нормализация при 1040—1060 °С, охлаждение на воздухе; отпуск при 600—620 °С, охлаждение на воздухе; закалка с 950—1050 °С, охлаждение в масле; отпуск при 290—310 °С, охлаждение на воздухе
	09X17Н3СЛ <sup>1)</sup>	Отжиг при 660—670 °С; закалка с 1040—1060 °С, охлаждение в масле; отпуск при 300—350 °С, охлаждение на воздухе
	09X17Н3СЛ <sup>2)</sup>	Закалка с 1040—1060 °С, охлаждение в масле; отпуск при 540—560 °С, охлаждение на воздухе
	09X17Н3СЛ <sup>3)</sup>	Отпуск при 670—690 °С, охлаждение на воздухе
	40X9С2Л	Без термической обработки
10X12НДЛ	Нормализация при 940—960 °С, охлаждение на воздухе или закалка с 950—1050 °С, охлаждение со скоростью 30 °С/ч; отпуск при 650—680 °С	
20X12ВНМФЛ	Отжиг, отпуск при 710—730 °С, 10—15 ч, охлаждение с печью до 200 °С; двойная нормализация: 1100 и 1050 °С, охлаждение со скоростью не менее 300 °С/ч, обдувка воздухом; отпуск при 710—730 °С, 10—15 ч, охлаждение с печью до 200 °С. Мелкие отливки (толщина стенки до 5 мм) могут подвергаться одной нормализации при температуре 1070—1090 °С	
Мартенситно-ферритный	15X13Л	Отжиг при 940—960 °С; закалка с 1040—1060 °С, охлаждение в воде, масле или на воздухе; отпуск при 740—760 °С, охлаждение на воздухе
Ферритный	15X25ТЛ	Без термической обработки
Аустенитно-мартенситный	08X15Н4ДМЛ	Закалка с 1030—1050 °С, охлаждение на воздухе. Отпуск при 600—620 °С, охлаждение на воздухе
	08X14Н7МЛ	Закалка с 1090—1110 °С, нагрев в защитной среде, охлаждение на воздухе; обработка холодом при минус 50—70 °С; отпуск при 250—350 °С, охлаждение на воздухе
	14X18Н4Г4Л	Закалка с 1020—1070 °С, охлаждение в воде
Аустенитно-ферритный	12X25Н5ТМФЛ	Закалка с 1140—1160 °С, охлаждение с печью до 970—990 °С, далее в масле
	35X23Н7СЛ	Без термической обработки
	40X24Н12СЛ	Закалка с 1040—1060 °С, охлаждение в воде, масле или на воздухе
	20X20Н14С2Л	Нормализация при 1100—1150 °С, охлаждение на воздухе
	16X18Н12С4ТЮЛ 10X18Н3ГЗД2Л	Закалка с 1150—1200 °С, охлаждение на воздухе Нормализация при 1070—1100 °С, охлаждение на воздухе. Отпуск первый при 790—810 °С, охлаждение до 20 °С. Отпуск второй при 590—610 °С



Класс стали	Марка стали	Рекомендуемый режим термической обработки	
Аустенитный	10X18H9Л	Закалка с 1050—1100 °С, охлаждение в воде, масле или на воздухе	
	07X17H16ТЛ	Закалка с 1050—1100 °С, охлаждение в воде	
	12X18H9ТЛ	Закалка с 1050—1100 °С, охлаждение в воде, масле или на воздухе	
	10X18H11БЛ	Закалка с 1100—1150 °С, охлаждение в воде	
	12X18H12M3ТЛ	Закалка с 1100—1150 °С, охлаждение в воде	
	55X18Г14С2ТЛ	Без термической обработки	
	15X23H18Л	Закалка с 1050—1100 °С, охлаждение в воде	
	20X25H19С2Л	Закалка с 1090—1110 °С, охлаждение в воде, масле или на воздухе	
	18X25H19СЛ	Закалка с 1090—1110 °С, охлаждение в воде, масле или на воздухе	
	45X17Г13Н3ЮЛ	Без термической обработки	
	15X18H22В6М2РЛ	Старение при 790—810 °С, 12—16 ч, охлаждение на воздухе	
	08X17H34В5Т3Ю2РЛ	Закалка с 1140—1160 °С, охлаждение на воздухе; старение при 740—760 °С, 32 ч, охлаждение на воздухе	
	20X21H46В8РЛ	Старение при 890—910 °С, 5 ч, охлаждение на воздухе	
	35X18H24С2Л	Закалка с 1140—1160 °С, охлаждение в воде	
	31X19H9МВБТЛ	Закалка с 1150—1180 °С, охлаждение в воде; старение при 700—800 °С	
Мартенситный	12X18H12БЛ	Закалка с 1170—1190 °С, охлаждение на воздухе; двойное старение: 790—810 °С, 10 ч и 740—760 °С, 16 ч	
	110Г13Х2БРЛ	Закалка с 1050—1100 °С, охлаждение в воде	
	110Г13ФТЛ	Закалка с 1050—1100 °С, охлаждение в воде	
	130Г14ХМФАЛ	Закалка с 1120—1150 °С, охлаждение в воде	
	120Г10ФЛ	Закалка с 1050—1100 °С, охлаждение в воде	
	110Г13Л	Закалка с 1050—1100 °С, охлаждение в воде	
	85Х4М5Ф2В6Л (Р6М5Л)	Отжиг при 860—880 °С, выдержка, охлаждение с печью до 740—760 °С, выдержка, охлаждение с печью до 500 °С, охлаждение на воздухе	
	90Х4М4Ф2В6Л (Р6М4Ф2Л)	Отжиг при 860—880 °С, выдержка, охлаждение с печью до 740—760 °С, выдержка, охлаждение с печью до 500 °С, охлаждение на воздухе	
	Мартенситно-ферритный	15X14HЛ <sup>1)</sup>	Нормализация при 930—950 °С, охлаждение на воздухе; отпуск при 680—740 °С, охлаждение с печью или на воздухе
		15X14HЛ <sup>2)</sup>	Гомогенизация при 1020—1100 °С, охлаждение на воздухе; нормализация при 930—950 °С, охлаждение на воздухе; отпуск при 680—740 °С, охлаждение с печью или на воздухе
08X12H4ГСМЛ		Нормализация при 950—1050 °С, охлаждение на воздухе или ускоренное охлаждение на воздухе; отпуск при 570—620 °С, охлаждение с печью или на воздухе	
Аустенитно-ферритный	12X21H5Г2СЛ	Закалка с 1050—1100 °С, охлаждение в воде или на воздухе	
	12X21H5Г2СТЛ	Закалка с 1050—1100 °С, охлаждение в воде или на воздухе	
	12X21H5Г2СМ2Л	Закалка с 1050—1100 °С, охлаждение в воде или на воздухе	
	12X19H7Г2САЛ	Закалка с 1050—1100 °С, охлаждение в воде или на воздухе	
	12X21H5Г2САЛ	Закалка с 1050—1100 °С, охлаждение в воде или на воздухе	
	07X18H10Г2С2М2Л	Закалка с 1050—1100 °С, охлаждение в воде или на воздухе	
	15X18H10Г2С2М2Л	Закалка с 1050—1100 °С, охлаждение в воде или на воздухе	
15X18H10Г2С2М2ТЛ	Закалка с 1050—1100 °С, охлаждение в воде или на воздухе		

**Стали легированные со специальными свойствами, применяемые в договорно-правовых отношениях между странами — членами СЭВ**

1), 2), 3) Режимы термической обработки, обеспечивающие получение уровня механических свойств, указанного в табл. 8.

## ИНФОРМАЦИОННЫЕ ДАННЫЕ

1. УТВЕРЖДЕН И ВВЕДЕН В ДЕЙСТВИЕ Постановлением Государственного комитета СССР по стандартам от 22.12.88 № 4458
2. Стандарт полностью соответствует СТ СЭВ 4559—84, СТ СЭВ 4561—84 и СТ СЭВ 4563—84 в части марок
3. ВЗАМЕН ГОСТ 977—75, ГОСТ 2176—77
4. ССЫЛОЧНЫЕ НОРМАТИВНО-ТЕХНИЧЕСКИЕ ДОКУМЕНТЫ

Обозначение НТД, на который дана ссылка	Номер пункта	Обозначение НТД, на который дана ссылка	Номер пункта
ГОСТ 1497—84	5.5	ГОСТ 12355—78	5.1
ГОСТ 1763—68	5.10	ГОСТ 12356—81	5.1
ГОСТ 3212—92	3.4	ГОСТ 12357—84	5.1
ГОСТ 6032—89	5.12	ГОСТ 12359—99	5.1
ГОСТ 6130—71	5.11	ГОСТ 12360—82	5.1
ГОСТ 7565—81	4.4, 5.2	ГОСТ 12361—82	5.1
ГОСТ 9012—59	5.8	ГОСТ 22536.0—87	5.1
ГОСТ 9013—59	5.8	ГОСТ 22536.1—88	5.1
ГОСТ 9454—78	5.6	ГОСТ 22536.2—87	5.1
ГОСТ 9651—84	5.13	ГОСТ 22536.3—88	5.1
ГОСТ 10145—81	5.14	ГОСТ 22536.4—88	5.1
ГОСТ 11150—84	5.13	ГОСТ 22536.5—87	5.1
ГОСТ 12344—2003	5.1	ГОСТ 22536.7—88	5.1
ГОСТ 12345—2001	5.1	ГОСТ 22536.8—87	5.1
ГОСТ 12346—78	5.1	ГОСТ 22536.9—88	5.1
ГОСТ 12347—77	5.1	ГОСТ 22536.10—88	5.1
ГОСТ 12348—78	5.1	ГОСТ 22536.11—87	5.1
ГОСТ 12349—83	5.1	ГОСТ 22536.12—88	5.1
ГОСТ 12350—78	5.1	ГОСТ 22536.14—88	5.1
ГОСТ 12351—2003	5.1	ГОСТ 26645—85	3.4
ГОСТ 12352—81	5.1	ГОСТ 28473—90	5.1
ГОСТ 12354—81	5.1		

5. Ограничение срока действия снято по протоколу № 7—95 Межгосударственного совета по стандартизации, метрологии и сертификации (ИУС 11—95)

6. ПЕРЕИЗДАНИЕ. Август 2004 г.

Редактор *М.И. Максимова*  
Технический редактор *Л.А. Гусева*  
Корректор *Е.Ю. Митрофанова*  
Компьютерная верстка *Е. Н. Мартемьяновой*

Изд. лиц. № 02354 от 14.07.2000. Подписано в печать 03.08.2004. Усл. печ. л. 4,19. Уч.-изд. л. 4,00. Тираж 120 экз.  
С 3098. Зак. 696.

---

ИПК Издательство стандартов, 107076 Москва, Колодезный пер., 14.  
<http://www.standards.ru> e-mail: [info@standards.ru](mailto:info@standards.ru)  
Набрано в Калужской типографии стандартов на ПЭВМ.  
Филиал ИПК Издательство стандартов — тип. «Московский печатник», 105062 Москва, Лялин пер., 6.  
Плр № 080102