

---

МЕЖГОСУДАРСТВЕННЫЙ СОВЕТ ПО СТАНДАРТИЗАЦИИ, МЕТРОЛОГИИ И СЕРТИФИКАЦИИ  
(МГС)  
INTERSTATE COUNCIL FOR STANDARDIZATION, METROLOGY AND CERTIFICATION  
(ISC)

---

МЕЖГОСУДАРСТВЕННЫЙ  
СТАНДАРТ

ГОСТ  
32522—  
2013

---

# МЕШКИ ТКАНЫЕ ПОЛИПРОПИЛЕНОВЫЕ

## Общие технические условия

Издание официальное

### КОНТРОЛЬНЫЙ ЭКЗЕМПЛЯР

ООО «Селенит», ИНН 6679085037, E-mail [selenit@selenit.su](mailto:selenit@selenit.su),  
сайт [selenit.su](http://selenit.su)



Москва  
Стандартинформ  
2019

## Предисловие

Цели, основные принципы и общие правила проведения работ по межгосударственной стандартизации установлены ГОСТ 1.0 «Межгосударственная система стандартизации. Основные положения» и ГОСТ 1.2 «Межгосударственная система стандартизации. Стандарты межгосударственные, правила и рекомендации по межгосударственной стандартизации. Правила разработки, принятия, обновления и отмены»

### Сведения о стандарте

1 РАЗРАБОТАН Техническим комитетом по стандартизации ТК 223 «Упаковка» (ОАО «Научно-исследовательский и экспериментально-конструкторский институт тары и упаковки»)

2 ВНЕСЕН Федеральным агентством по техническому регулированию и метрологии

3 ПРИНЯТ Межгосударственным советом по стандартизации, метрологии и сертификации (протокол от 5 ноября 2013 г. № 61-П)

За принятие проголосовали:

Краткое наименование страны по МК (ИСО 3166) 004—97	Код страны по МК (ИСО 3166) 004—97	Сокращенное наименование национального органа по стандартизации
Азербайджан	AZ	Азстандарт
Армения	AM	Минэкономики Республики Армения
Беларусь	BY	Госстандарт Республики Беларусь
Киргизия	KG	Кыргызстандарт
Молдова	MD	Молдова-Стандарт
Россия	RU	Росстандарт
Узбекистан	UZ	Узстандарт

4 Приказом Федерального агентства по техническому регулированию и метрологии от 22 ноября 2013 г. № 1806-ст межгосударственный стандарт ГОСТ 32522—2013 введен в действие в качестве национального стандарта Российской Федерации с 1 июля 2014 г.

5 Настоящий стандарт разработан для обеспечения соблюдения требований Технического регламента Таможенного союза 005/2011 «О безопасности упаковки».

Настоящий стандарт разработан на основе ГОСТ Р 52564—2006 «Мешки тканые полипропиленовые. Общие технические условия»

6 ПЕРЕИЗДАНИЕ. Июнь 2019 г.

*Информация о введении в действие (прекращении действия) настоящего стандарта и изменений к нему на территории указанных выше государств публикуется в указателях национальных стандартов, издаваемых в этих государствах, а также в сети Интернет на сайтах соответствующих национальных органов по стандартизации.*

*В случае пересмотра, изменения или отмены настоящего стандарта соответствующая информация будет опубликована на официальном интернет-сайте Межгосударственного совета по стандартизации, метрологии и сертификации в каталоге «Межгосударственные стандарты»*

© Стандартиформ, оформление, 2016, 2019



В Российской Федерации настоящий стандарт не может быть полностью или частично воспроизведен, тиражирован и распространен в качестве официального издания без разрешения Федерального агентства по техническому регулированию и метрологии

## Содержание

1 Область применения . . . . .	1
2 Нормативные ссылки . . . . .	1
3 Термины и определения . . . . .	2
4 Классификация, основные параметры и размеры . . . . .	2
5 Технические требования . . . . .	4
6 Требования безопасности . . . . .	8
7 Требования ресурсосбережения и экологии . . . . .	9
8 Правила приемки . . . . .	9
9 Методы испытаний . . . . .	11
10 Транспортирование и хранение . . . . .	12
11 Указания по эксплуатации . . . . .	13
12 Гарантии изготовителя . . . . .	13
Приложение А (рекомендуемое) Размеры мешков . . . . .	14
Приложение Б (рекомендуемое) Примеры определения сорта мешков . . . . .	15
Приложение В (рекомендуемое) Схемы раскроя мешков для испытаний . . . . .	16
Библиография . . . . .	17

---

**МЕШКИ ТКАНЫЕ ПОЛИПРОПИЛЕНОВЫЕ****Общие технические условия**Polypropylenes woven sacks.  
General specification

Дата введения — 2014—07—01

**1 Область применения**

Настоящий стандарт распространяется на тканые полипропиленовые мешки (далее — мешки), предназначенные для упаковывания, транспортирования и хранения пищевой и технической продукции массой до 50 кг.

Мешки, предназначенные для упаковывания, транспортирования и хранения опасных грузов, должны соответствовать требованиям ГОСТ 26319.

**2 Нормативные ссылки**

В настоящем стандарте использованы нормативные ссылки на следующие межгосударственные стандарты:

ГОСТ 9.708 Единая система защиты от коррозии и старения. Пластмассы. Методы испытаний на старение при воздействии естественных и искусственных климатических факторов

ГОСТ 12.1.004 Система стандартов безопасности труда. Пожарная безопасность. Общие требования

ГОСТ 12.1.010 Система стандартов безопасности труда. Взрывобезопасность. Общие требования

ГОСТ 12.2.003 Система стандартов безопасности труда. Оборудование производственное. Общие требования безопасности

ГОСТ 12.2.061 Система стандартов безопасности труда. Оборудование производственное. Общие требования безопасности к рабочим местам

ГОСТ 12.3.030 Система стандартов безопасности труда. Переработка пластических масс. Требования безопасности

ГОСТ 12.4.011 Система стандартов безопасности труда. Средства защиты работающих. Общие требования и классификация

ГОСТ 427 Линейки измерительные металлические. Технические условия

ГОСТ 5530 Ткани упаковочные и технического назначения из лубяных волокон. Общие технические условия

ГОСТ 10178 Портландцемент и шлакопортландцемент. Технические условия

ГОСТ 10354 Пленка полиэтиленовая. Технические условия

ГОСТ 14192 Маркировка грузов

ГОСТ 17308 Шпагаты. Технические условия

ГОСТ 17811 Мешки полиэтиленовые для химической продукции. Технические условия

ГОСТ 18106 Тара транспортная наполненная. Обозначение частей для испытания

ГОСТ 18425 Упаковка транспортная наполненная. Метод испытания на удар при свободном падении

ГОСТ 19360 Мешки-вкладыши пленочные. Общие технические условия

ГОСТ 20477 Лента полиэтиленовая с липким слоем. Технические условия

ГОСТ 26319 Грузы опасные. Упаковка

ГОСТ 26663 Пакеты транспортные. Формирование с применением средств пакетирования. Общие технические требования

ГОСТ 26996 Полипропилен и сополимеры пропилена. Технические условия

ГОСТ 29104.3 Ткани технические. Методы определения количества нитей на 10 см

ГОСТ 29104.4 Ткани технические. Метод определения разрывной нагрузки и удлинения при разрыве

ГОСТ 30090 Мешки и мешочные ткани. Общие технические условия

Примечание — При пользовании настоящим стандартом целесообразно проверить действие ссылочных стандартов и классификаторов на официальном интернет-сайте Межгосударственного совета по стандартизации, метрологии и сертификации ([www.easc.by](http://www.easc.by)) или по указателям национальных стандартов, издаваемым в государствах, указанных в предисловии, или на официальных сайтах соответствующих национальных органов по стандартизации. Если на документ дана недатированная ссылка, то следует использовать документ, действующий на текущий момент, с учетом всех внесенных в него изменений. Если заменен ссылочный документ, на который дана датированная ссылка, то следует использовать указанную версию этого документа. Если после принятия настоящего стандарта в ссылочный документ, на который дана датированная ссылка, внесено изменение, затрагивающее положение, на которое дана ссылка, то это положение применяется без учета данного изменения. Если документ отменен без замены, то положение, в котором дана ссылка на него, применяется в части, не затрагивающей эту ссылку.

### 3 Термины и определения

В настоящем стандарте применены термины по ГОСТ 30090, а также следующие термины с соответствующими определениями:

3.1 **дыры, проколы, пробоины, просечки, узлы, вызывающие дыры, складки, заломы, дающие разрывы ткани:** Пороки тканей с разрушением нитей основы и утка.

3.2 **подплетина:** Неправильно переплетенные рядом лежащие нити.

3.3 **близна:** Отсутствие одной или нескольких нитей основы.

3.4 **пролеты:** Отсутствие одной или нескольких нитей по всей ширине ткани или на ограниченном участке.

3.5 **парочка:** Две или несколько нитей, заработанные вместо одной.

3.6 **длина клапана:** Расстояние между наружным краем мешка и внутренним краем клапана.

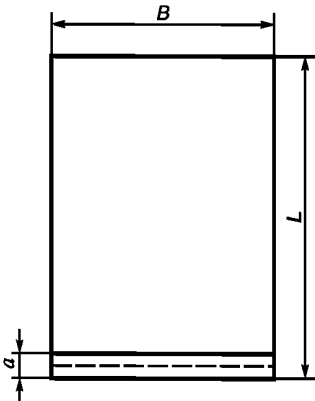
3.7 **ширина клапана:** Внутренний размер клапана между линиями сгиба, образующими клапан, или между линией сгиба и смежной линией стежка.

3.8 **ширина фальца:** Расстояние между наружными линиями сгиба расправленного фальца.

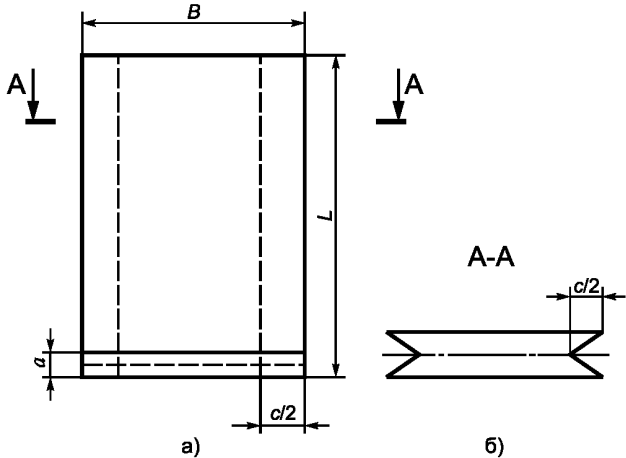
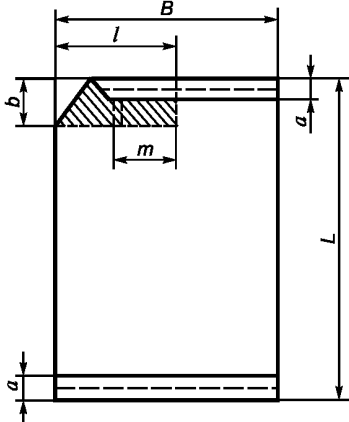
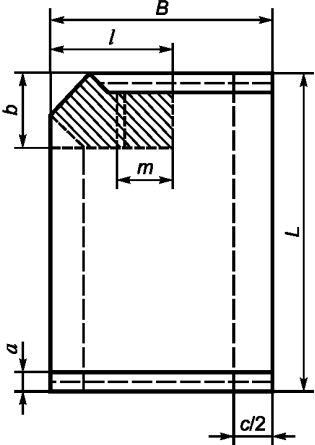
### 4 Классификация, основные параметры и размеры

4.1 Мешки изготовляют типов, указанных в таблице 1 (рисунки 1—4). По назначению мешки подразделяют на мешки для пищевой и технической продукции.

Таблица 1

Тип и характеристика мешка	Рисунок
Тип I — с открытым верхом	 <p style="text-align: center;">Рисунок 1</p>

Окончание таблицы 1

Тип и характеристика мешка	Рисунок
Тип II — с открытым верхом и фальцами	 <p style="text-align: center;">Рисунок 2</p>
Тип III — с закрытым верхом с клапаном	 <p style="text-align: center;">Рисунок 3</p>
Тип IV — с закрытым верхом с клапаном и фальцами	 <p style="text-align: center;">Рисунок 4</p>
<p>Условные обозначения, применяемые на рисунках 1—4:  <math>L</math> — длина мешка; <math>B</math> — ширина мешка; <math>l</math> — длина клапана;  <math>b</math> — ширина клапана; <math>m</math> — длина манжеты; <math>c</math> — ширина фальца;  <math>a</math> — ширина загиба ткани донного шва и шва горловины</p>	

4.2 Мешки изготовляют следующих исполнений:

- А — неламинированный;
- Б — ламинированный;
- В — с пленочным мешком-вкладышем.

4.3 Рекомендуемые размеры мешков приведены в приложении А.

Допускается по согласованию с потребителем (заказчиком) изготовлять мешки других размеров.

4.4 Предельные отклонения размеров мешка не должны превышать, мм:

- ± 10 — по длине мешка;
- ± 10 — по ширине мешка;
- ± 5 — по ширине фальца.

4.5 При заказе мешков указывают:

- наименование и назначение мешка;
- тип мешка;
- группу прочности;
- исполнение;
- размеры мешка в миллиметрах;
- при изготовлении мешка из композиций со светостабилизирующими добавками букву «у»;
- обозначение настоящего стандарта.

**Примеры:**

1 Мешок полипропиленовый для пищевых продуктов типа I, обыкновенный, исполнения Б, 950 × 560 мм, ГОСТ 32522—2013.

2 Мешок полипропиленовый для технической продукции, типа I, повышенной прочности, исполнения А, с пленочным мешком-вкладышем, 650 × 460 мм, ГОСТ 32522—2013.

## 5 Технические требования

5.1 Мешки изготовляют в соответствии с требованиями настоящего стандарта по технической документации, технологическим регламентам, рабочим чертежам на мешки для конкретных видов продукции.

### 5.2 Характеристики

5.2.1 Мешки изготовляют двух групп прочности: обыкновенные и повышенной прочности.

5.2.2 По физико-механическим показателям мешки должны соответствовать требованиям, указанным в таблице 2.

Таблица 2

Назначение мешка	Число нитей ткани на 10 см, шт.		Разрывная нагрузка полоски ткани размером 50 × 200 мм по основе и по утку, Н (кгс), не менее	Разрывная нагрузка донного шва мешка, Н (кгс), не менее
	по основе	по утку		
Для пищевой продукции:				
- обыкновенный			588(60)	294(30)
- повышенной прочности	32(-1)	32(-1)	833(85)	647(65)
Для технической продукции:				
- обыкновенный			686(70)	294(30)
- повышенной прочности	32(-1)	32(-1)	833(85)	586(60)

Примечание — Plusовые допуски по числу нитей на 10 см ткани по основе и утку не ограничиваются.

5.2.3 Для мешков и мешочных тканей из полипропиленовых нитей влажность не устанавливают.

5.2.4 Мешки шьют из одного отрезка рукавной полипропиленовой ткани.

По согласованию с потребителем допускается мешки типа I для продукции массой до 25 кг изготовлять с боковым швом.

5.2.5 Пошив мешка производят вподгибку с открытым оплавленным срезом однострочным швом или двухстрочным швом [см. рисунок 5а)] или вподгибку с закрытым срезом [см. рисунок 5б)].

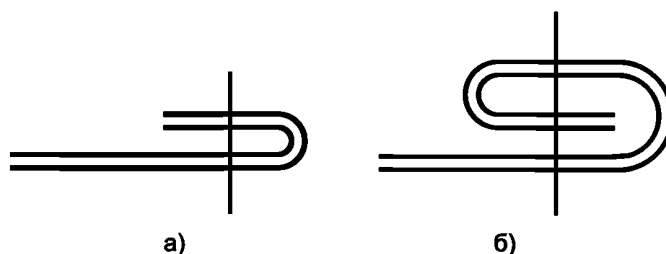


Рисунок 5

5.2.6 Открытые обрезные края ткани неламинированного мешка и горловина должны быть оплавлены, ламинированного — обрезаны способами, обеспечивающими прочность среза.

5.2.7 Ширина загиба ткани составляет не менее  $(20 \pm 5)$  мм.

Строчка должна проходить по центру подгибки. Отклонение допускается не более 3 мм от центра подгибки в любую сторону.

5.2.8 В мешках типа III и IV клапан формируют в одном из верхних углов мешка путем закладывания угла мешка внутрь. Затем горловину мешка подшивают вподгибку с открытым оплавленным срезом или закрытым срезом однострочным швом.

Допускается по согласованию с потребителем изготавливать мешки типов III и IV с клапаном, снабженным манжетой. Длина манжеты должна быть не более 180 мм.

5.2.9 Пошив мешков производят полипропиленовыми, полиамидными, полиэфирными или другими нитками, обеспечивающими прочность швов и качество пошива.

5.2.10 Все нити швов закрепляют закрепочным плетением, или завязывают свободные концы нитей, или оплавливают. Концы нитей при закреплении швов дна должны быть длиной не менее 5 см.

5.2.11 При пошиве мешка количество стежков на 10 см шва должно быть не менее 10—15 в зависимости от вида применяемых нитей.

5.2.12 Для мешков устанавливают два сорта: первый и второй. Сорт мешков определяют по количеству пороков внешнего вида и качеству пошива мешка.

Сорт устанавливают по наилучшему показателю. Примеры определения сорта мешка приведены в приложении Б.

5.2.13 Общее количество пороков внешнего вида, допускаемых в мешках первого и второго сортов, приведено в таблице 3.

Таблица 3

Сорт	Общее количество пороков, допускаемых с ограничением	
	на 30 м условной длины куска ткани, не более	на один мешок, не более
Первый	10	2
Второй	27	6

5.2.14 Наименование и размеры пороков внешнего вида, допускаемых с ограничением, указаны в таблице 4.

Таблица 4

Наименование порока	Размеры и количество пороков внешнего вида, допускаемых с ограничением, принимаемых за один порок	
	Первый сорт	Второй сорт
Дыры, проколы, пробойны	Не допускаются	
Местные повреждения с разрушением нитей основы и утка, подплетины площадью, см <sup>2</sup>	Не допускаются	0,25
Отсутствующие нити (близны, пролеты)	Не допускаются	
Парочки и рассечки, разуплотняющие ткань	Не более чем на толщину 1 нити	



Окончание таблицы 4

Наименование порока	Размеры и количество пороков внешнего вида, допускаемых с ограничением, принимаемых за один порок	
	Первый сорт	Второй сорт
Отрыв основы без нарушения целостности ткани	1	1
Масляные пятна, грязь	Не допускаются	

5.2.15 Сорт мешков по качеству пошива определяется в соответствии с требованиями таблицы 5.

Таблица 5

Наименование порока	Вид шва	Сорт мешка	
		первый	второй
Недостаток стежков	Донный	Не допускается	Не более 1 на 10 см
	Подшив горловины	Не более 1 на 10 см	Не более 2 на 10 см
Пропуск стежков	Донный	Не более 1	2—3 в разных местах
	Подшив горловины	Не более 2 в одном месте	Не более 2 в двух местах
Резкая стяжка шва	Донный	Не допускается	Не допускается

5.2.16 Прочность мешков характеризуется показателем сопротивления ударам при свободном падении.

Заполненные мешки должны выдерживать не менее трех ударов при свободном падении:

- с высоты 1,2 м — один удар на дно мешка;
- с высоты 1,6 м — по одному удару плашмя на каждую сторону.

После каждого падения не должно быть разрыва мешка или потери содержимого. Небольшую утечку в месте прошивки мешка не считают дефектом мешка при условии, что при подъеме мешка дальнейшего высыпания продукта не происходит.

5.2.17 Мешки-вкладыши изготавливают из полиэтиленовой пленки толщиной до 0,1 мм по ГОСТ 10354 в соответствии с требованиями ГОСТ 19360.

Допускается по согласованию с потребителем изготавливать мешки-вкладыши из пленки другой толщины. Толщину пленки оговаривают при заказе.

По согласованию с потребителем мешки-вкладыши могут быть вложены или вшиты в тканый полипропиленовый мешок или входить в комплект поставки мешка.

5.2.18 Мешки типа I и II для грузов массой до 25 кг могут изготавливаться с ручкой (ручками). Ручку изготавливают из полипропиленовой ламинированной ткани или неламинированной ткани с оплавленным срезом (см. рисунок 6).

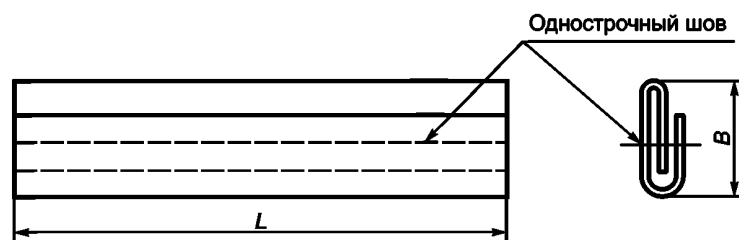


Рисунок 6

5.2.19 Ручку изготавливают длиной 250—350 мм, шириной 25—30 мм в сложенном виде и прошивают однострочным швом.

По согласованию с потребителем допускается устанавливать другие размеры ручки в зависимости от размера мешка и массы упакованной продукции.

5.2.20 Концы ручки пришивают с внутренней стороны к одной из боковых сторон мешка симметрично относительно центра горловины двухстрочным швом.

5.2.21 Мешки, изготовленные из композиций со светостабилизирующими добавками, должны быть устойчивыми к действию ультрафиолетовых лучей.

Прочность ткани при разрыве после испытания должна составлять не менее 50 % первоначальной разрывной нагрузки ткани.

5.2.22 По согласованию с потребителем мешки изготавливают с перфорацией по всей ширине мешка или частично для обеспечения выхода воздуха при заполнении мешка продукцией.

5.2.23 По согласованию с потребителем на мешок могут быть нанесены печать, рисунки.

Образцы надписей и рисунков согласовывают с потребителем.

Печать должна быть четкой, ровной, легко читаемой, нестираемой.

Не допускаются загрязнения или пятна от печатной краски, затрудняющие чтение надписей и искажающие рисунки.

### 5.3 Требования к сырью и материалам

5.3.1 Мешки изготавливают из ткани, получаемой переработкой полипропилена по ГОСТ 26996, полипропилена или сополимеров пропилен по технической документации. Допускается применение других материалов, по прочности не ниже указанных и обеспечивающих сохранность упаковываемой продукции.

5.3.2 Для изготовления мешков применяют ткань неламинированную или ламинированную расплавом полипропилена, полиэтилена или их смесью.

Масса ламинирующего слоя должна быть не менее 20 г/м<sup>2</sup>.

Выход ламинирующего слоя за пределы ткани должен быть не менее 3 мм.

5.3.3 Материалы, применяемые для изготовления мешков, контактирующих с пищевой, сельскохозяйственной и парфюмерно-косметической продукцией и детскими игрушками, должны соответствовать требованиям технического регламента [1], гигиенических нормативов и инструкций, утвержденных в порядке, установленном законодательством государства, принявшего настоящий стандарт.

5.3.4 Санитарно-гигиенические показатели безопасности и нормативы веществ, выделяющихся из мешков, контактирующих с пищевой, сельскохозяйственной и парфюмерно-косметической продукцией и детскими игрушками, должны быть установлены в технической документации на мешки для конкретных видов продукции.

Количество вредных для здоровья человека веществ, выделяющихся в контактирующие модельные среды, не должно превышать предельно допустимые количества, установленные в соответствии с требованиями технического регламента [1], гигиенических нормативов и инструкций, утвержденных в порядке, установленном законодательством государства, принявшего настоящий стандарт.

### 5.4 Маркировка

5.4.1 Маркировка мешков должна содержать:

- наименование страны-изготовителя;
- наименование предприятия-изготовителя, его юридический адрес и контактные телефоны;
- наименование уполномоченного изготовителем лица, импортера, его юридический адрес и контактные телефоны;
- товарный знак (при наличии);
- наименование, назначение, тип и размеры мешка;
- наименование или условное (цифровое или буквенное) обозначение материала, из которого изготовлен мешок;
- количество мешков;
- дату изготовления (месяц, год);
- срок хранения;
- обозначение настоящего стандарта или другой технической документации, по которой изготовлен мешок;
- надпись: «Для пищевой продукции» или соответствующую пиктограмму — для мешков, контактирующих с пищевой продукцией;
- информацию о необходимости утилизации мешков после их использования и/или символ экологической маркировки (петля Мебиуса);
- символ штрихового кода (при наличии).

Маркировку указывают в сопроводительной документации и/или наносят на ярлык, который наклеивают или вкладывают в каждую кипу мешков.

5.4.2 Условные обозначения материалов, пиктограммы для пищевой и непищевой продукции и символы экологической маркировки должны соответствовать техническому регламенту [1] или другой технической документации, утвержденной в порядке, установленном законодательством государства, принявшего настоящий стандарт.

5.4.3 Допускается по согласованию с потребителем (заказчиком) наносить непосредственно на мешки сокращенную маркировку, содержащую:

- наименование страны-изготовителя;
- товарный знак и/или наименование предприятия-изготовителя;
- условное (цифровое или буквенное) обозначение материала, из которого изготовлен мешок;
- обозначение настоящего стандарта и/или технической документации, по которой изготовлен мешок;
- символ экологической маркировки (петлю Мебиуса).

5.4.4 Допускается по согласованию с потребителем (заказчиком) наносить на мешки маркировку, характеризующую упаковываемую продукцию или другую информацию.

5.4.5 Транспортная маркировка — по ГОСТ 14192.

На транспортную упаковку мешков наносят манипуляционные знаки по ГОСТ 14192: «Беречь от влаги», «Крюками не брать», «Беречь от солнечных лучей».

При транспортировании мешков транспортными пакетами по согласованию с потребителем (заказчиком) транспортную маркировку допускается наносить на одну из сторон транспортного пакета.

5.4.6 Маркировку наносят на государственном языке страны — изготовителя пакетов. По согласованию с потребителем (заказчиком) маркировку наносят на другом языке.

5.4.7 Способы, место нанесения и содержание маркировки устанавливают в технической документации на мешки для конкретных видов продукции.

Маркировка должна быть четкой и легко читаемой.

## 5.5 Упаковка

5.5.1 Мешки одного назначения, типа, исполнения и сорта укладывают в кипы до 500 шт. кратностью 25 шт., подпрессовывают и обвязывают полипропиленовой лентой по нормативному документу или полипропиленовым шпагатом по ГОСТ 17308 или другими обвязочными материалами, обеспечивающими сохранность упаковываемой продукции.

5.5.2 Кипу мешков обшивают упаковочной тканью по ГОСТ 5530 или полипропиленовой тканью, или другими видами упаковочных материалов, обеспечивающих сохранность кипы.

По согласованию с потребителем допускается не обшивать кипы упаковочным материалом.

Кипы мешков формируют в транспортные пакеты по ГОСТ 26663.

5.5.3 Допускается по согласованию с потребителем применять другие виды упаковки, обеспечивающие сохранность мешков.

## 6 Требования безопасности

6.1 Мешки должны быть нетоксичными и не должны оказывать вредного воздействия на человека при их использовании в нормальных комнатных и атмосферных условиях: при температуре от минус 20 °С до плюс 30 °С, давлении 760 мм рт. ст.

6.2 Мешки изготавливают в производственных помещениях, оборудованных местной вытяжкой и общеобменной вентиляцией. Рабочие места должны быть организованы по ГОСТ 12.2.003, ГОСТ 12.2.061.

Кратность обмена воздуха в помещении должна составлять не менее восьми. Общеобменная вентиляция принимается равной 2 м/с.

Производство мешков — по ГОСТ 12.3.030 с соблюдением правил пожаро- и взрывобезопасности по ГОСТ 12.1.004 и ГОСТ 12.1.010.

6.3 Средства индивидуальной защиты работающих при производстве мешков должны отвечать требованиям ГОСТ 12.4.011.

6.4 Содержание вредных веществ в воздухе производственных помещений не должно превышать допустимых значений, установленных гигиеническими нормативами, инструкциями, утвержденными в порядке, установленном законодательством государства, принявшего настоящий стандарт.

## 7 Требования ресурсосбережения и экологии

7.1 В целях ресурсосбережения и исключения загрязнения окружающей среды отходы, образующиеся при изготовлении мешков, и мешки, бывшие в употреблении, должны утилизироваться и перерабатываться во вторичное сырье на предприятиях по переработке полимерных материалов.

7.2 Мешки, бывшие в употреблении и непригодные для переработки во вторичное сырье, должны быть подвергнуты захоронению или утилизированы в установленном порядке.

## 8 Правила приемки

8.1 Мешки предъявляют к приемке партиями.

Партией считается количество мешков одного типа, исполнения, сорта и размеров, оформленное одним документом, содержащим:

- наименование страны-изготовителя;
- наименование предприятия-изготовителя, его юридический адрес и контактные телефоны;
- товарный знак (при наличии);
- наименование, назначение, тип и размеры мешков;
- наименование или условное (цифровое или буквенное) обозначение материала, из которого изготовлены мешки;
- номер партии;
- количество мешков;
- дату изготовления;
- обозначение настоящего стандарта или другой технической документации, по которой изготовлены мешки;
- результаты испытаний или подтверждение о соответствии качества мешков требованиям настоящего стандарта;
- информацию о санитарно-эпидемиологической оценке мешков, предназначенных для упаковки пищевой, сельскохозяйственной и парфюмерно-косметической продукции и детских игрушек;
- информацию о необходимости утилизации мешков после их использования или знак экологической маркировки (петлю Мебиуса).

В документ о качестве допускается вносить другую информацию, касающуюся качества мешков.

8.2 При контроле качества проводят приемо-сдаточные, периодические и типовые испытания мешков в соответствии с таблицей 6.

Таблица 6

Контролируемый показатель	Вид испытаний			Номер подраздела, пункта	
	приемо-сдаточные	периодические	типовые	технических требований	методов испытаний
Внешний вид	+	—	+	4.1; 4.2 5.2.13—5.2.15; 5.4; 5.5	9.2
Размеры	+	—	+	4.3; 4.4 5.2.7; 5.2.8	9.3
Разрывная нагрузка ткани мешка и донного шва	+	—	+	5.2.2	9.6
Количество стежков на 10 см шва	+	—	+	5.2.11	9.8
Число нитей на 10 см ткани	+	—	+	5.2.2	9.7
Сопrotивление ударам при свободном падении	—	+	+	5.2.16	9.9
Масса ламинирующего слоя	—	+	+	5.3.2	9.5
Стойкость к ультрафиолетовым лучам	—	+	+	5.2.21	9.10
Санитарно-гигиенические показатели безопасности	—	—	+	5.3.3; 5.3.4	9.12
Качество печати	+	—	+	5.2.23	9.11

8.3 Приемно-сдаточные испытания проводят для каждой контролируемой партии мешков.

Типовые испытания проводят при постановке продукции на производство, при внедрении и применении новых материалов, изменении технологии производства мешков, при разногласиях в оценке качества мешков.

8.4 Периодические испытания мешков проводят не реже одного раза в месяц на партиях мешков, прошедших приемно-сдаточные испытания.

По согласованию с потребителем (заказчиком) допускается в технической документации на мешки для конкретных видов продукции, технологических регламентах, договорах на поставку, контрактах устанавливать другие сроки проведения периодических испытаний и перечень контролируемых показателей в зависимости от назначения мешков.

8.5 Приемку партий пакетов проводят статистическим приемочным контролем качества.

План и процедуру выборочного контроля устанавливают в технической документации на мешки для конкретных видов продукции в соответствии с требованиями нормативных документов на статистические методы и процедуры выборочного контроля\*.

8.6 Если в технической документации на мешки для конкретных видов продукции не установлен план статистического приемочного контроля, то контроль мешков проводят по двухступенчатому нормальному плану выборочного контроля при общем уровне контроля II по альтернативному признаку на основе предела приемлемого качества AQL, рекомендуемые значения которого приведены в таблице 7.

Таблица 7

Контролируемый показатель	Предел приемлемого качества AQL, %
Внешний вид, размеры, качество швов, количество стежков на 10 см шва, число нитей на 10 см ткани, масса ламинирующего слоя, слипание внутренних поверхностей, качество печати	2,5
Стойкость к ультрафиолетовым лучам	2,5
Разрывная нагрузка ткани донного шва, сопротивление ударам при свободном падении	1,5

8.7 Для проведения контроля качества из разных мест партии мешков случайным образом отбирают выборки в объемах, указанных в таблице 8.

В зависимости от объема партии мешков, объема выборки и предела приемлемого качества (AQL, %) определяют приемочные и браковочные числа по таблице 8.

Таблица 8

Объем партии, шт.	Выборка	Объем выборки, шт.	Совокупный объем выборки, шт.	Предел приемлемого качества AQL, %			
				1,5		2,5	
				Ac	Re	Ac	Re
Св. 1200 до 3200 включ.	Первая	80	80	2	5	3	6
	Вторая	80	160	6	7	9	10
Св. 3200 до 10 000 включ.	Первая	125	125	3	6	5	9
	Вторая	125	250	9	10	12	13
Св. 10 000 до 35 000 включ.	Первая	200	200	5	9	7	11
	Вторая	200	400	12	13	18	19
Св. 35 000	Первая	315	315	7	11	11	16
	Вторая	315	630	18	19	26	27

Примечание — В настоящей таблице применены обозначения: Ac — приемочное число; Re — браковочное число.

\* В Российской Федерации — в соответствии с ГОСТ Р ИСО 2859-1—2007 «Статистические методы. Процедуры выборочного контроля по альтернативному признаку. Часть 1. Планы выборочного контроля последовательных партий на основе приемлемого уровня качества».

8.8 Для проведения контроля качества из разных мест партии мешков случайным образом отбирают выборки в объемах, указанных в таблице 8, и проводят контроль по соответствующим показателям.

В зависимости от объема партии мешков, объема выборки и предела приемлемого качества (AQL, %) определяют приемочные и браковочные числа по таблице 8.

8.9 Если число несоответствующих единиц продукции в первой выборке менее приемочного числа первой ступени или равно ему, партию признают приемлемой.

Если число несоответствующих единиц продукции, обнаруженных в первой выборке, превышает браковочное число первой ступени или равно ему, партию признают неприемлемой.

8.10 Если число несоответствующих единиц продукции первой выборки лежит в интервале между приемочным и браковочным числами первой ступени, необходимо контролировать вторую выборку с объемом, заданным планом. Число несоответствующих единиц продукции, обнаруженных в первой и второй выборках, суммируют.

Если кумулятивное (суммарное) число несоответствующих единиц продукции менее приемочного числа второй ступени или равно ему, партию считают приемлемой. Если кумулятивное (суммарное) число несоответствующих единиц продукции превышает браковочное число второй ступени или равно ему, партию считают неприемлемой.

8.11 Если в первой выборке не обнаружены мешки, не отвечающие требованиям испытаний на прочность, то мешки, отобранные во вторую выборку, на прочность не испытывают.

8.12 По согласованию с потребителем (заказчиком) допускается устанавливать другие планы контроля качества в технической документации на мешки для конкретных видов продукции, в договорах на поставку, контрактах, технологических регламентах в зависимости от назначения мешков и значимости несоответствий контролируемых показателей качества мешков.

## 9 Методы испытаний

9.1 Испытания мешков проводят после выдержки их в комнатных условиях не менее трех часов. Условное обозначение поверхности мешков устанавливают по ГОСТ 18106.

9.2 Соответствие мешков 4.1, 4.2, 5.2.13, 5.2.14, 5.4. и 5.5 контролируют визуально.

9.3 Для определения размеров мешков раскладывают на столе, расправляют для удаления морщин и складок.

Для испытания от выборки отбирают не менее пяти мешков.

Длину мешка измеряют по центру между поперечными краями мешка перпендикулярно дну, ширину — по центру между боковыми сгибами параллельно дну.

Размеры мешка измеряют линейкой по ГОСТ 427 или другими измерительными инструментами с точностью  $\pm 0,1$  см.

Размеры мешка определяют как среднее арифметическое значение всех измерений, вычисленное с точностью до 0,1 см.

9.4 Выход ламинирующего слоя ткани мешка измеряют в местах наименьшего выхода ламинирующего слоя за пределы ткани мешка.

9.5 Массу ламинирующего слоя определяют по разности масс образцов площадью 1 м<sup>2</sup> до и после ламинирования.

Для испытания вырезают специальным резак образцы полотна размером 100 × 100 мм в количестве трех штук. Образцы равномерно располагают по ширине полотна на равных расстояниях друг от друга.

Образцы взвешивают на весах с точностью взвешивания до 0,01 г. Массу ламинирующего слоя  $M$ , г/м<sup>2</sup>, вычисляют по формуле

$$M = (M_{\text{ср. лам.}} - M_{\text{ср. нелам.}}) \cdot 100, \quad [1]$$

где  $M_{\text{ср. лам.}}$  — средняя масса образцов после ламинирования, г;

$M_{\text{ср. нелам.}}$  — средняя масса образцов до ламинирования, г;

100 — коэффициент перерасчета на 1 м<sup>2</sup>.

9.6 Разрывную нагрузку ткани мешка и донного шва определяют по ГОСТ 29104.4 на разрывной машине.

Расстояние между зажимами разрывной машины устанавливают 200 мм. Скорость опускания нижнего зажима — 100 мм/мин.

Для проведения испытаний из пяти мешков выкраивают по семь образцов из ткани мешка и донных швов (см. рисунок В.1 приложения В).

Для определения разрывной нагрузки донного шва мешка образцы выкраивают таким образом, чтобы шов был расположен посередине образца.

Разрывную нагрузку шва фиксируют в момент разрыва ниток или ткани.

За результат испытания принимают среднеарифметическое значение всех измерений. Вычисления проводят с точностью до первого десятичного знака с последующим округлением до целого числа.

9.7 Число нитей на 10 см ткани определяют по ГОСТ 29104.3 непосредственным подсчетом на образцах по 5.2.2.

9.8 Для подсчета стежков на 10 см шва и измерения ширины загиба ткани от выборки отбирают пять мешков. Подсчет проводят на каждом мешке в четырех местах: два подсчета в горловине и по два в донных швах. Считают целое число стежков на 10 см шва. Ширину загиба ткани измеряют линейкой по ГОСТ 427 или другими измерительными инструментами с точностью  $\pm 0,1$  см.

За окончательный результат принимают среднеарифметическое значение результатов всех измерений.

9.9 Для испытания мешков на сопротивление ударам при свободном падении от выборки отбирают не менее пяти мешков. Мешки испытывают согласно ГОСТ 18425 на стенде с раскрывающимися створками, обеспечивающем свободное падение мешка в заданном положении с заданной высоты, подъем и сбрасывание мешка. Высоту сбрасывания устанавливают с погрешностью не более  $\pm 5$  см.

При испытании на сопротивление ударам при свободном падении мешок заполняют на полную вместимость продуктом или бутафорией, объемная масса, структура и положение центра тяжести которой должны соответствовать объемной массе, структуре и положению центра тяжести продукции.

В качестве бутафории применяют портландцемент по ГОСТ 10178, песок, древесные опилки и их смесь или полимерные гранулы. Бутафорию равномерно распределяют.

Наполненный мешок зашивают, при этом воздух над продуктом должен быть вытеснен.

Подготовленный мешок помещают на раскрывающуюся площадку устройства и поднимают площадку на высоту 1,2 м, открывают створки и проводят сбрасывание каждого образца на дно мешка, затем с высоты 1,6 м проводят сбрасывание плашмя на каждую сторону.

Мешок считают выдержавшим испытания, если после испытания в заданных условиях он не имеет разрывов, влияющих на сохранность содержимого, и нарушения целостности кромок мешка, приводящего к распусканию нитей.

9.10 Мешки из композиций со светостабилизирующими добавками подвергают испытанию на стойкость к воздействию ультрафиолетовых лучей по ГОСТ 9.708 в соответствии с принятой программой, согласованной с потребителем (заказчиком).

9.11 Качество нанесения печати проверяют по ГОСТ 17811 полиэтиленовой лентой с липким слоем по ГОСТ 20477 или десятикратным протиранием вручную без нажима белой хлопчатобумажной тканью, смоченной в воде, нагретой до 60 °С.

Лента или ткань не должны окрашиваться.

9.12 Контроль санитарно-эпидемиологических показателей мешков на соответствие требованиям технического регламента [1] проводят по технической документации на материал, из которого сделан мешок.

## 10 Транспортирование и хранение

10.1 Мешки транспортируют всеми видами транспорта в крытых транспортных средствах или универсальных контейнерах в соответствии с действующими правилами перевозки грузов.

Транспортирование мешков транспортными пакетами — по ГОСТ 26663.

10.2 При транспортировании железнодорожным транспортом мешки отгружают мелкими, малотоннажными и повагонными отправками при полной загрузке вагона.

10.3 Транспортные средства должны быть чистыми, сухими и не должны иметь острых, выступающих деталей. При необходимости транспортные средства должны выстилаться бумагой, картоном или другими материалами. При наличии острых выступающих деталей они должны быть защищены.

Транспортные средства должны быть отобраны и подготовлены к транспортированию мешков в противопожарном отношении в соответствии с правилами, действующими на конкретных видах транспорта.

Кипы и транспортные пакеты мешков должны быть уложены в транспортные средства и закреплены таким образом, чтобы при транспортировании было исключено их смещение.

10.4 Мешки должны храниться в сухих, проветриваемых помещениях, защищенных от атмосферных осадков и почвенной влаги, с естественной вентиляцией, на расстоянии не менее 1 м от нагревательных приборов, в соответствии с правилами пожарной безопасности, в условиях, исключающих загрязнение, механические повреждения и воздействие прямых солнечных лучей.

При хранении мешков в кипах высота штабеля должна быть не более 2,5 м.

## 11 Указания по эксплуатации

11.1 Мешки, транспортируемые при температуре ниже 0 °С, перед заполнением продукцией следует выдерживать при комнатной температуре в течение суток.

11.2 Мешки заполняют с помощью специальных расфасовочно-упаковочных машин.

Температура упаковываемой продукции в мешки не должна превышать плюс 60 °С.

11.3 Степень заполнения мешка не должна превышать 95 % по вместимости.

Степень заполнения мешка устанавливают в зависимости от вида упаковываемой продукции и способа заполнения мешка.

11.4 При упаковывании продукции в мешки с клапаном из них предварительно удаляют воздух путем:

- а) применения перфорации в области клапана;
- б) предварительного сжатия продукта с помощью вибрационного устройства, расположенного между бункером и упаковочной машиной;
- в) вибрации и отсоса воздуха в процессе наполнения мешка;
- г) удаления воздуха из продукта на обжимных валиках после заполнения мешка.

11.5 Заполненный мешок с открытой горловиной зашивают, при этом воздух над продуктом предварительно удаляют.

11.6 Мешки с упакованной продукцией хранят в закрытых, чистых и сухих складских помещениях в штабелях на деревянных решетках, настилах, поддонах на расстоянии не менее 1 м от нагревательных приборов.

11.7 При транспортировании заполненных мешков транспортными пакетами должны соблюдаться требования ГОСТ 26663.

При транспортировании заполненных мешков пакетами способы формирования пакетов и закрепления мешков от перемещений устанавливают в технической документации на конкретные виды упаковываемой продукции.

## 12 Гарантии изготовителя

12.1 Изготовитель гарантирует соответствие тканых полипропиленовых неламинированных и ламинированных мешков требованиям настоящего стандарта при соблюдении потребителем (заказчиком) условий транспортирования, хранения и эксплуатации.

12.2 Гарантийный срок хранения — два года со дня изготовления мешков.

По истечении указанного срока допускается проводить контрольные испытания по основным прочностным показателям.

При получении положительных результатов испытаний мешки могут быть допущены для применения.



**Приложение А  
(рекомендуемое)**

**Размеры мешков**

Таблица А.1

№ п/п	Тип мешка	Размеры, мм					
		<i>L</i>	<i>B</i>	<i>l</i>	<i>b</i>	1/2 <i>c</i>	<i>a</i>
1	I	650	460				20—30
2		750	400				
3		800	460				
4		910	520				
5		950	560				
6		950	610				
7		1040	560				
8		1060	610				
9		1060	650				
10		1090	610				
11		1120	740				
12	II	650	460			40—100	20—30
13		750	400				
14		800	460				
15		950	560				
16		950	610				
17		1060	610				
18		1060	650				
19		1090	610				
20		1120	740				
21	III, IV	830	520	160—280	80—180	40—100	20—30
22		870	610				
23		920	520				
24		950	560				
25		950	610				
26		1060	610				
27		1060	650				
28		1090	610				
29		1120	740				

Примечание — Размеры мешка-вкладыша должны соответствовать размерам полипропиленового мешка с припуском по длине мешка не менее 20 мм.

**Приложение Б**  
**(рекомендуемое)**

**Примеры определения сорта мешков**

**Б.1 Пример 1**

**Определение сорта мешков по порокам внешнего вида, допускаемым с ограничением**

При просмотре 100 мешков, взятых от партии, обнаружили, что 96 мешков по наличию пороков соответствуют первому сорту, четыре мешка — второму сорту. Если в сопроводительных документах указан первый сорт партии, то делают повторную выборку, то есть просматривают удвоенное количество мешков — 200.

Результат повторной выборки:

- а) все мешки соответствуют первому сорту, вся партия оценивается первым сортом;
- б) 193 мешка соответствуют первому сорту, семь мешков — второму, вся партия относится ко второму сорту, так как из 200 мешков семь (более 3 %) отнесены ко второму сорту.

**Б.2 Пример 2**

При просмотре 100 мешков, взятых от партии, обнаружили, что у 50 мешков нет пороков пошива, у 20 — пропуск одного стежка на строчку донного шва, у 30 — пропуск двух стежков в одном месте в шве горловины.

Вся партия относится к первому сорту.

**Б.3 Пример 3**

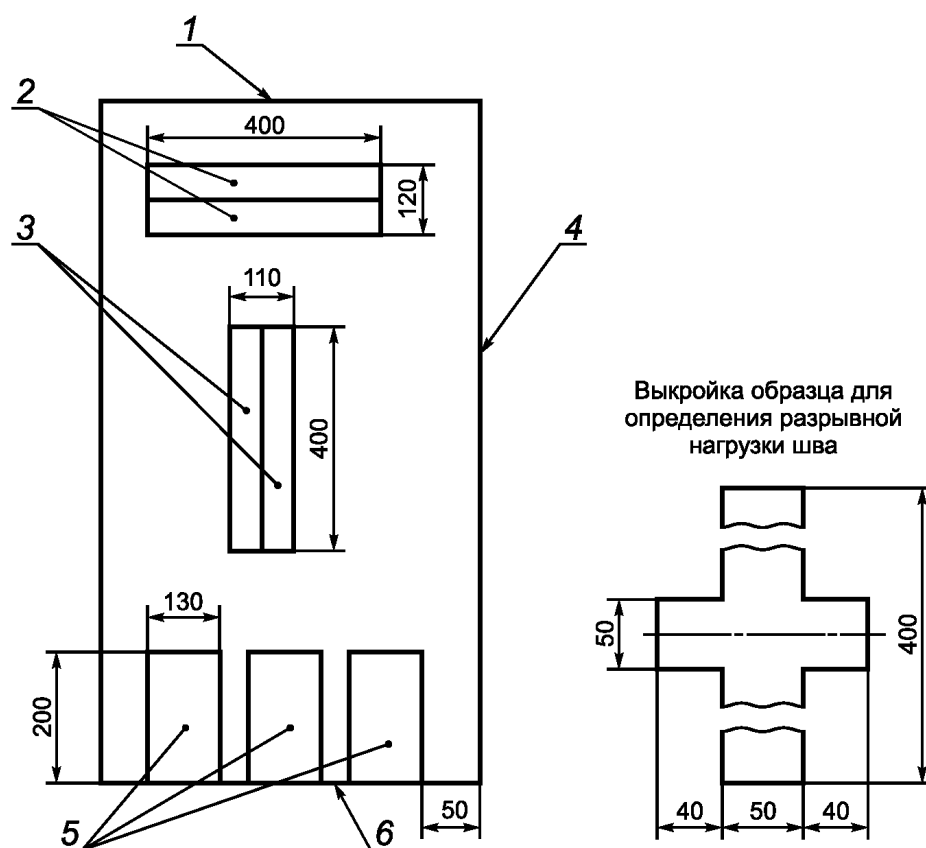
**Определение сорта партии мешков**

Мешки после окончательной оценки были отнесены по порокам внешнего вида, допускаемым с ограничением, ко второму сорту, по качеству пошива — к первому сорту.

Партия мешков относится ко второму сорту.

Приложение В  
(рекомендуемое)

Схемы раскроя мешков для испытаний



- 1 — горловина; 2 — образец для определения разрывной нагрузки ткани по утку и числа нитей на 10 см;  
3 — образец для определения разрывной нагрузки ткани по основе и числа нитей на 10 см; 4 — бок;  
5 — образец для определения разрывной нагрузки донного шва; 6 — дно

Рисунок В.1

**Библиография**

- [1] Технический регламент Таможенного союза ТР ТС 005/2011 О безопасности упаковки (утвержден Решением Комиссии Таможенного союза от 16 августа 2011 г. № 769)

Ключевые слова: тканые полипропиленовые мешки, классификация, физико-механические показатели, требования к сырью, методы испытаний, маркировка, упаковка, транспортирование, хранение

---

Редактор *Е.В. Яковлева*  
Технические редакторы *В.Н. Прусакова, И.Е. Черепкова*  
Корректор *Е.Р. Ароян*  
Компьютерная верстка *Ю.В. Половой*

Сдано в набор 11.06.2019. Подписано в печать 26.08.2019. Формат 60 × 84<sup>1</sup>/<sub>8</sub>. Гарнитура Ариал.  
Усл. печ. л. 2,79. Уч.-изд. л. 2,30.

Подготовлено на основе электронной версии, предоставленной разработчиком стандарта

---

ИД «Юриспруденция», 115419, Москва, ул. Орджоникидзе, 11.  
[www.jurisizdat.ru](http://www.jurisizdat.ru) [y-book@mail.ru](mailto:y-book@mail.ru)

Создано в единичном исполнении во ФГУП «СТАНДАРТИНФОРМ»  
для комплектования Федерального информационного фонда стандартов,  
117418 Москва, Нахимовский пр-т, д. 31, к. 2.  
[www.gostinfo.ru](http://www.gostinfo.ru) [info@gostinfo.ru](mailto:info@gostinfo.ru)